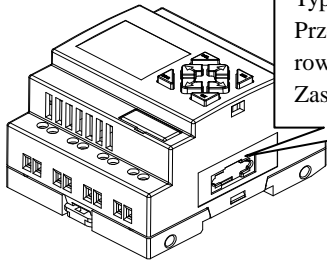
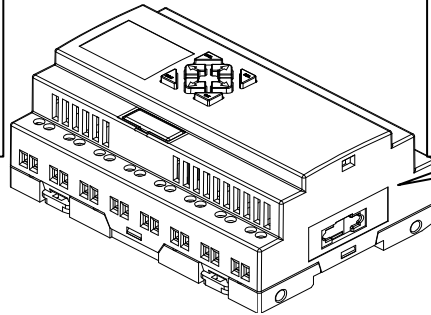


Główne typy produktu:



10Punktów/12Punktów;
Typ LCD;
Przełącznikowe/Tranzysto-
rowe wyjście;
Zasilanie AC/DC



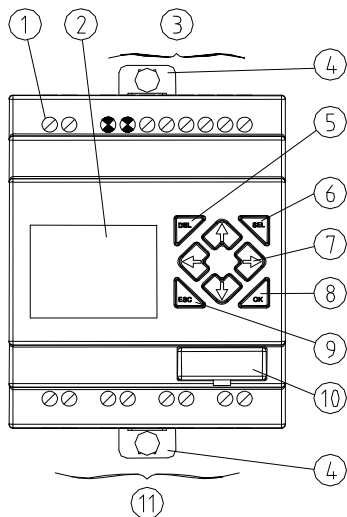
20Punktów;
Typ LCD;
Przełącznikowe/Tranzysto-
rowe wyjście;
Zasilanie AC/DC

OSTRZEŻENIE:

Nieprawidłowe użytkowanie sprzętu.

Korzystanie z niniejszego wyrobu wymaga specjalistycznej wiedzy w zakresie konstrukcji i programowania układu sterowania. Tylko osoby odpowiednio wyszkolone mogą programować, montować i wykorzystywać opisany wyrób.

Niestosowanie się do wskazań niniejszej instrukcji może prowadzić do śmierci, poważnych obrażeń lub zniszczenia sprzętu.



1 - Zaciski zasilania elektrycznego

2 - Wyświetlacz LCD

3 - Zaciski wejść

4 - Chowane ucha mocowania

5 - Przycisk DEL (usuwania)

6 - Przycisk SEL (wybierania)

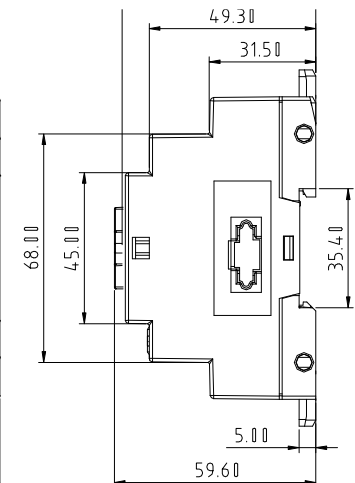
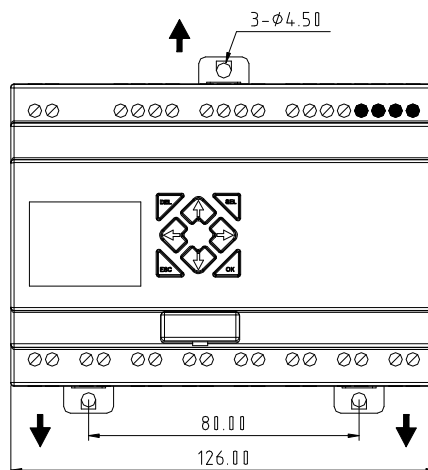
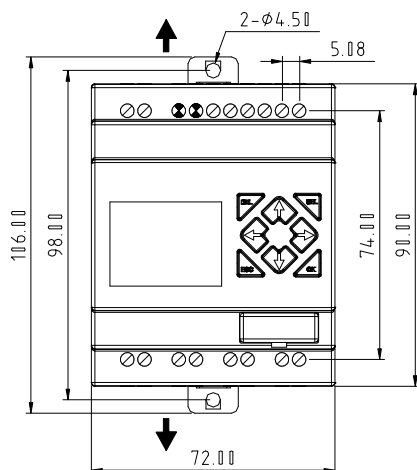
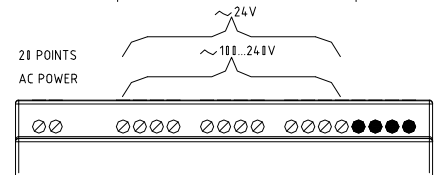
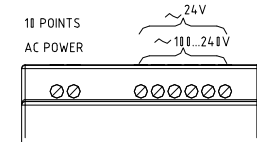
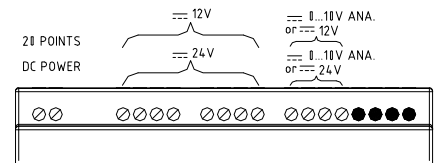
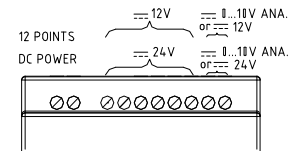
7 - Przyciski kierunku (w lewo/ w prawo/ w górę/ w dół)

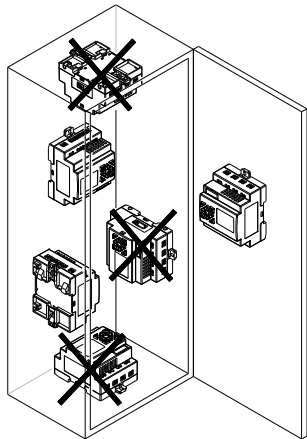
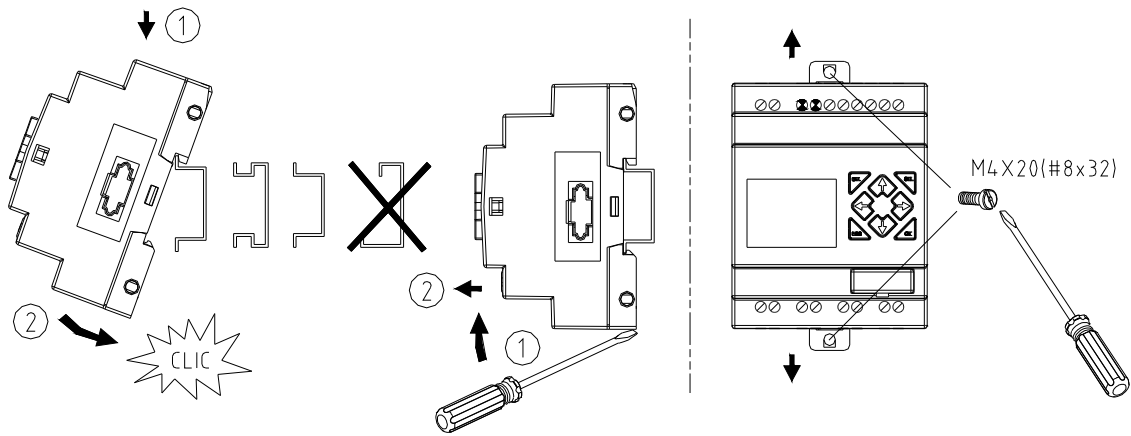
8 - Przycisk OK

9 - Przycisk ESC

10 - Moduł EEPROM lub wtyk kabla PC

11 - Zaciski wyjściowe



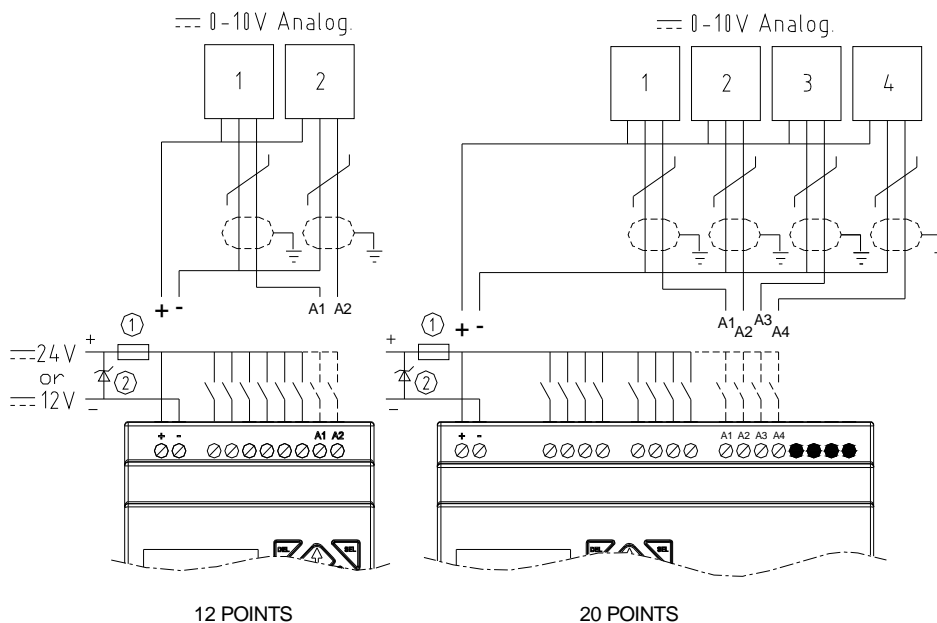


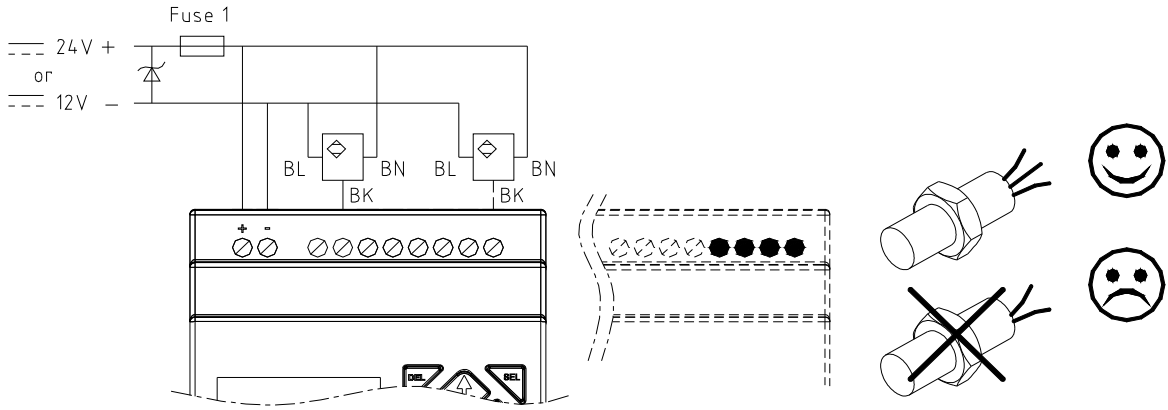
mm ²	0.14...1.5	0.14...0.75	0.14...2.5	0.14...2.5	0.14...1.5
AWG	26...16	26...18	26...14	26...14	26...16
∅ 3.5 (0.14in)	C		Nm	0.6	
			lb-in	5.4	

NIEBEZPIECZEŃSTWO: NIEBEZPIECZNE NAPIĘCIE

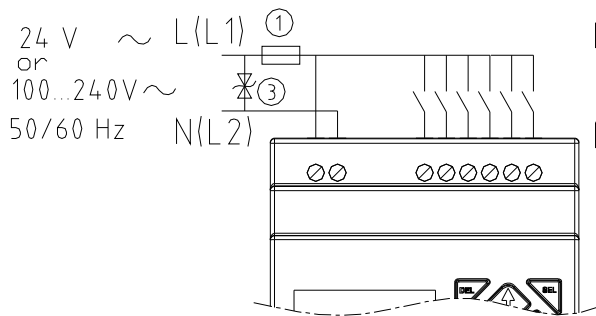
Przed wykonaniem czynności konserwatorskich, należy odłączyć wszystkie źródła zasilania. **Porażenie elektryczne może spowodować śmierć lub poważne uszkodzenia ciała.**

Wejście 12/24V DC:

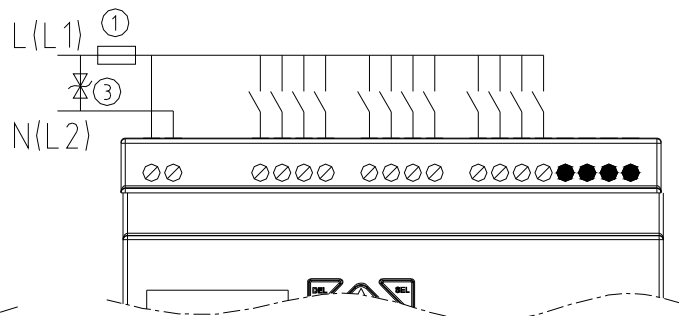




Wejście 24V AC lub 100...240V AC:

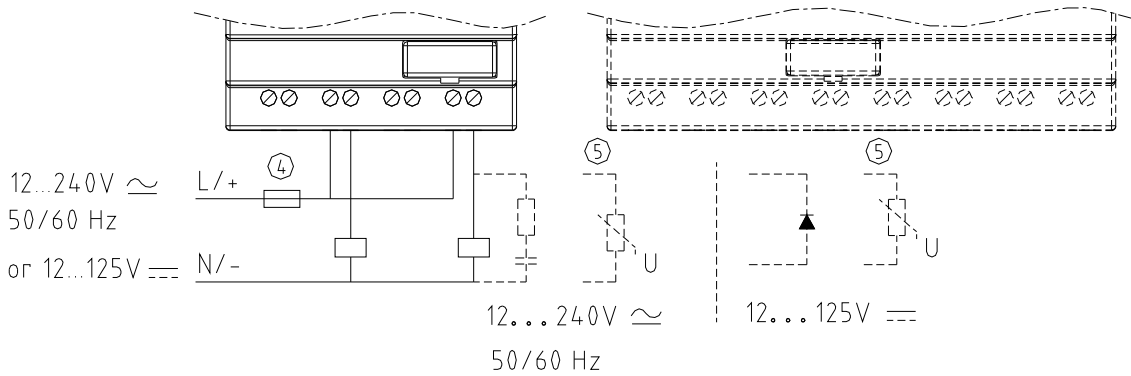


10 POINTS

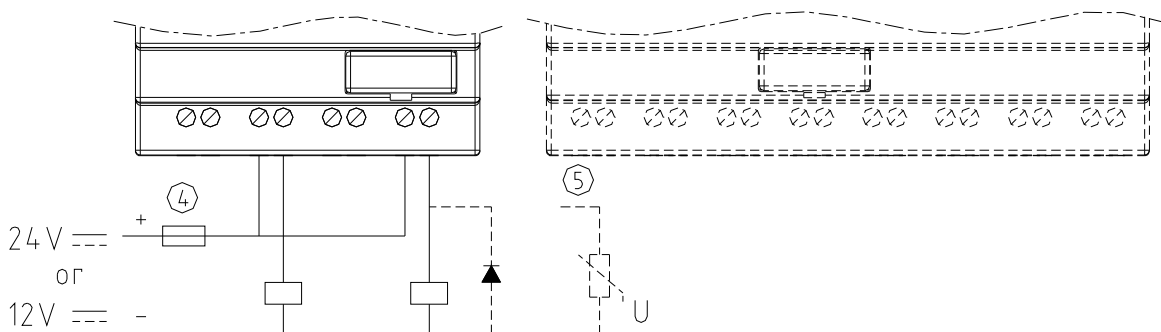


20 POINTS

Wyjście (Przełącznikowe):

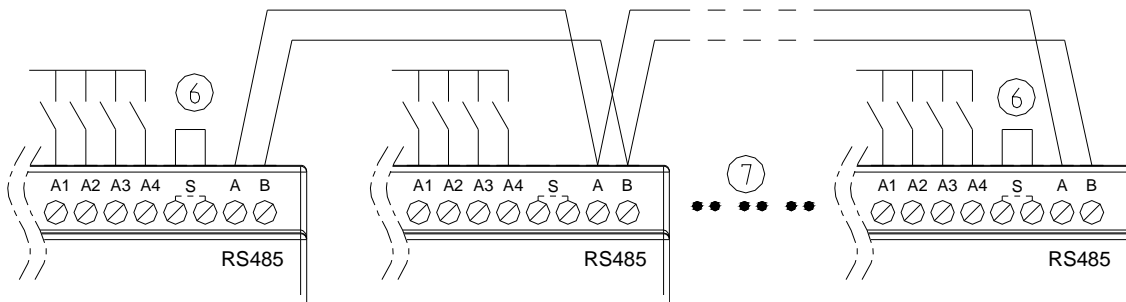


Wyjście (Tranzystorowe):



Łączenie wejść/ wyjść lub zdalnych wejść/ wyjść :

(Tylko dla wyrobów zawierających RS485.)



1- Bezpiecznik topikowy bezzwłoczny 1A, wyłącznik automatyczny albo ochronnik

2 - Zabezpieczenie przepięciowe (36V DC)

3 - Zabezpieczenie przepięciowe (400V AC)

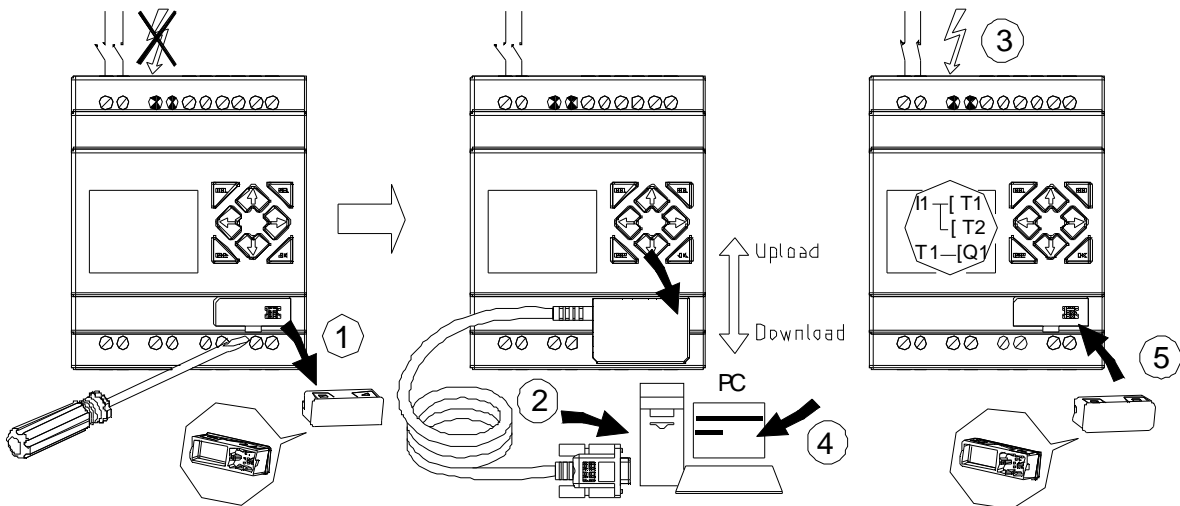
4 - Bezpiecznik, wyłącznik automatyczny albo ochronnik

5 -Obciążenie indukcyjne

6 - Zewrzeć tylko dla pierwszego i ostatniego przyrządu w szeregu

7 - Zgodnie z normą: EIA RS-485. Przy łączeniu wejść/wyjść, sieć może zawierać maksymalnie 8 urządzeń (ID: 1~8). Dla zdalnych wejść/wyjść, połączyć można maksymalnie 2 urządzenia (MASTER i SLAVE).

Komunikacja z oprogramowaniem przy użyciu kabla LOGIC-PL01:



Komunikacja z modułem pamięci EEPROM:

