

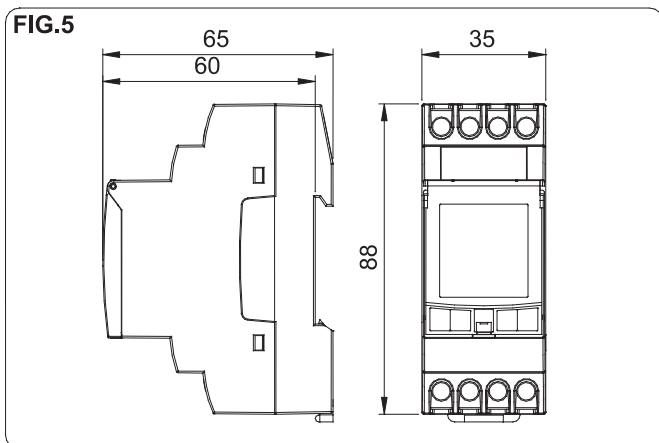
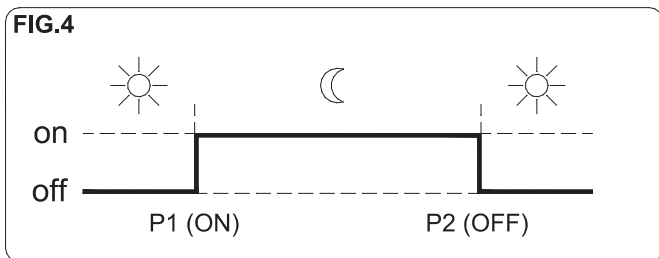
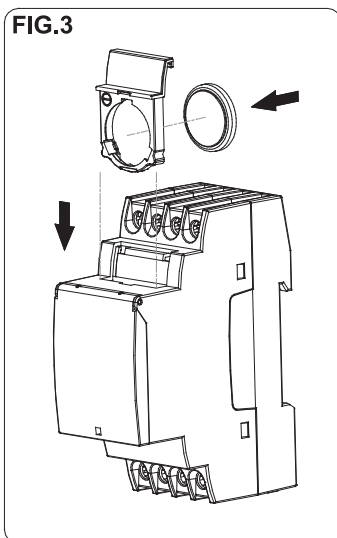
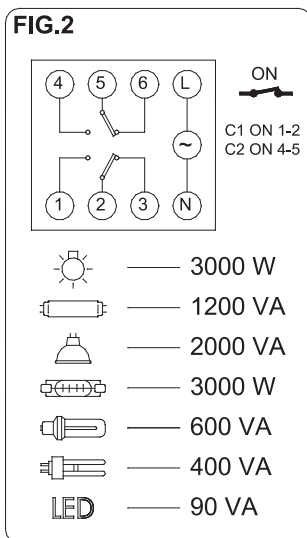
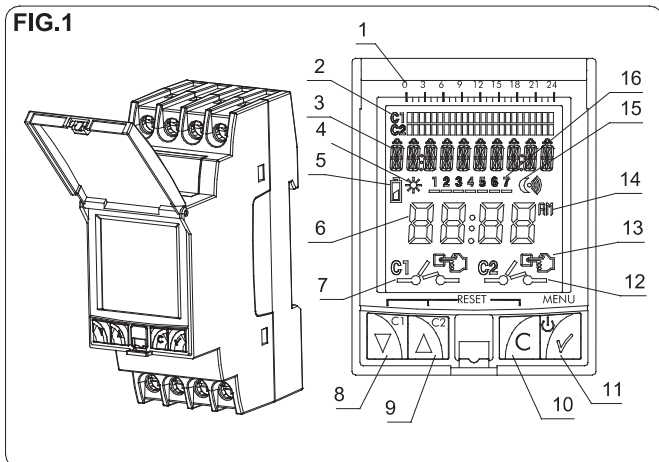


## ASTROCLOCK-2

ETI Elektroelement, d.o.o.,  
Obrezija 5, SI-1411 Izlake, Slovenia

POL

ASTRONOMICZNY PROGRAMATOR CZASOWY



### RYS. 1

- |  |  |
|--|--|
| 1. Skala czasu   | 2. Harmonogramy                                    |
| 3. Linia tekstowa  | 4. Symbol wschodu słońca                           |
| 5. Symbol rozładowania baterii   | 6. Czas / data                                     |
| 7. Symbol stanu przekaźnika C1   | 8. Przycisk menu w dół / C1 praca w trybie ręcznym |
| 9. Przycisk menu w górę / C2 praca w trybie ręcznym                    | 10. Przycisk kasowania / powrotu w menu            |
| 11. Przycisk zatwierdzania / Wejście do menu                           | 12. Symbol stanu przekaźnika C2                    |
| 13. Wskaźnik pracy ręcznej (miga) / Praca ręczna stała (świeci ciągle) | 14. 12 h / 24 h                                    |
| 15. Symbol zachodu słońca  | 16. Dni tygodnia                                   |

### INSTRUKCJA OBSŁUGI

ASTROCLOCK-2 jest cyfrowym astronomicznym programatorem czasowym przeznaczonym do sterowania pracą dowolnej instalacji elektrycznej na podstawie informacji o położeniu słońca, w szczególności takich jak pora wschodu słońca i zapadania zmroku w danej lokalizacji każdego dnia w roku. Umożliwia wykonywanie operacji o stałej porze dnia, jak również włączanie i wyłączanie urządzeń w porze wschodu i zachodu słońca. Funkcje astronomiczne umożliwiają ustawienie korekcy do  $\pm 9$  godzin i 59 minut dla obu kanałów C1 i C2.

Ponadto urządzenie oferuje szereg dodatkowych funkcji, takich jak: automatyczna zmiana czasu z zimowego na letni, 4 okresy świąt, regulowana jasność ekranu.

Menu można wyświetlać w kilku językach, a ekran wyświetla harmonogram z programem dla bieżącego dnia tygodnia.

Urządzenie ma 2 niezależne i beznapięciowe przełączane obwody, które umożliwiają zaprogramowanie do 40 operacji.

### INSTALACJA

**OSTRZEŻENIE:** Instalacji i montażu urządzeń elektrycznych powinien dokonać uprawniony monter.

#### PRZED INSTALACJĄ NALEŻY WYŁĄCZYĆ ZASILANIE.

Urządzenie ma wewnętrzny obwód chroniący przed zakłóceniami. Jego działanie może jednak zakłócić bardzo silne pole magnetyczne. Zakłóceń można uniknąć, jeśli podczas instalacji będzie się przestrzegać poniższych zasad:

- Urządzenia nie można instalować w pobliżu odbiorników indukcyjnych (silniki, transformatory, styczniki itp.).
- Zaleca się wykonanie osobnego obwodu zasilającego (o ile to możliwe, z filtrem sieciowym).
- Odbiorniki indukcyjne należy wyposażyć w urządzenia przeciwzakłóceńowe (warystory, filtry RC).

Jeżeli programator jest stosowany w połączeniu z innymi urządzeniami w instalacji, należy się upewnić, czy powstały zespół nie generuje zakłóceń zewnętrznych.

#### PO ZAKOŃCZENIU INSTALACJI NALEŻY WŁĄCZYĆ ZASILANIE.

### MONTAŻ

Montaż w szafie rozdzielczej na szynie TH35, zgodnie z normą EN 60715 (szyna DIN).

### PODŁĄCZENIE

Zasilanie podłączyć zgodnie ze schematem przedstawionym na RYS. 2.

Należy przestrzegać połączeń fazy i zera. Sprawdzić wykonane podłączenie. Nieprawidłowe podłączenie może spowodować uszkodzenie urządzenia.

### URUCHAMIANIE

**URZĄDZENIE NALEŻY WŁĄCZYĆ**, aby umożliwić sterowanie instalacją.

Wyświetlacz zostanie podświetlony i pojawi się ekran GŁÓWNY.

Gdy urządzenie nie jest zasilane, wyświetlacz pozostaje wyłączony. Dzięki wbudowanej baterii litowej wszystkie dane dotyczące daty i godzin programowania pozostaną zachowane przez czas rezerwy zasilania (10 lat). W razie instalacji bez baterii urządzenie ma awaryjną rezerwę zasilania na mniej więcej 4 dni.

Do ustawiania i programowania urządzenia służą cztery przyciski.

Wyświetlacz pokazuje następujące informacje:

- Harmonogram z operacjami dnia (znika w okresie świąt). Harmonogram dla każdego kanału z 24 segmentami, z których każdy odpowiada 1 godzinie.
- Linia tekstowa wyświetlacza przedstawia zamiennie następujące informacje:
  - Czasy WSCHODU i ZACHODU słońca dla danego dnia, z odpowiednim symbolem:

Słońce ☀ = WSCHÓD / Księżyc ☾ = ZACHÓD

- Wybrane miasto
- Bieżąca data
- Praca STAŁA
- Aktywny tryb ŚWIĘTA
- Dokładny czas
- Symbol operacji ręcznej . Symbol ten miga, gdy włączone jest przełączanie ręczne. Jeżeli przełączanie jest STAŁE, symbol nie miga.
- Stan obwodów C1 / C2: ON , OFF

### USTAWIENIA

Programator ASTROCLOCK-2 ma fabrycznie ustawioną datę i czas:

- Czas: GMT +1
- Strefa: Zgodnie z zamówieniem
- Korekcy astronomiczna: Wyłączona
- Zmiana czasu letniego na zimowy: Automatyczna
- Zmiana czasu zimowego na letni: Automatyczna
- Świeta: BRAK (4 okresy wyłączone)
- Programy: C1 i C2 wł. – zachód / C1 i C2 wył. – wschód (zob. RYS. 4)

### PRACA W TRYBIE RĘCZNYM

Przyciski C1 i C2 służą do włączenia lub wyłączenia i ręcznego, czasowego przełączania stanów obwodów.

Nad obsługiwany kanałem na ekranie pojawi się migający symbol aż do ponownego przyciśnięcia przycisków C1 lub C2, co spowoduje powrót do poprzedniego stanu. - Powrót do zaprogramowanego trybu nastąpi automatycznie przy pierwszym zaprogramowanym wpisie.

### PROGRAMOWANIE

Programowanie odbywa się za pomocą różnych menu i podmenu, które służą do programowania operacji lub ustawiania urządzenia. Menu główne dostępne jest z ekranu czuwania za pomocą przycisku 3. Przyciski i służą do nawigacji po różnych menu, a

przyciśnięcie przycisku 3 powoduje wejście do wybranego menu. Aby powrócić do poprzedniego menu, należy przycisnąć przycisk C. Wartości do programowania są wyświetlane zawsze jako migające.

Struktura menu:

## MENU GŁÓWNE

STREFA	KRAJ	MIASTO / SZEROKOŚĆ I DŁUGOŚĆ GEOGRAFICZNEJ	WSHÓD KOR.	ZACHÓD KOR.
PROGRAMY	ENTER	PXX		
	KASOWANIE	EDYCJA	DELETE	
	ALL NIE	TYP (ON / OFF)		
	ALL TAK	KANAŁ		
		ZMROK		
USTAWIENIA	ZEGAR	JĘZYK	ZAAWANSOW	
			JASNOŚĆ	
			STALE ZAŁ.	
			ŚWIĘTA	
			LICZNIK	
			ZIMA / LATO	
			HASŁO	
			12 H / 24 H	
			WERSJA	

**STREFA.** To pozwala nam wybrać kraj, w którym jest zainstalowany, do najbliższego miasta z listy miast lub za pomocą współrzędnych szerokości i długości geograficznej. Programator astronomiczny obliczy godzinę wschodu i zachodu słońca dla każdego dnia roku na podstawie położenia geograficznego i daty.

- Korekcja astronomiczna:** Po wprowadzeniu miasta można skorygować czas WSCHÓDU (WSCHÓD KOR) i ZACHODU (ZACH.KOR) słońca, aby dostosować go do różnych warunków topograficznych (na przykład ogrodzeń, cieni, innych budynków). W tym celu czas WSCHÓDU lub ZACHODU słońca można przyspieszyć lub opóźnić maksymalnie do 9 godzin i 59 minut. Skorygowany czas jest wyświetlany na ekranie w trakcie programowania.

### Wybór najbliższego miasta

MENU	STREFA	KRAJ	MIASTO	WSCHOD korekta	ZACHOD korekta
		POLSKA	WARSZAWA	07:34	18:36

Wybieramy koordynować w Hiszpanii (szerokość: + 40° Północna, długość: -3° Wschód)

MENU	STREFA	KRAJ	LAT	LONG	WSCHOD korekta	ZACHOD korekta
		HISZPANII	40 (N)	-3 (E)	07:34	18:36

**PROGRAMS (programy).** W tym menu programuje się różne operacje. Dostępnych jest 40 komórek pamięci (od PROG\_01 do PROG\_40).

- ENTER: Wejście przyciskiem 3. Po wejściu uzyskujemy informację o aktualnym programie P-01 — do P-40. Dostępne są opcje:
  - EDIT (edycja) (jeżeli już zaprogramowano) – na ekranie pojawi się „P01: EDIT”.
  - Potwierdzenie przyciskiem 3.
  - TYPE (typ): Przyciskami ▼ i ▲ wybrać typ operacji: ON, OFF (wł./wył.). Potwierdzenie przyciskiem 3.
  - KANAŁ. Wybór programowanych kanałów, C1 i/lub C2.
  - TYP OPERACJI. Wybór typu operacji:
    - STAŁA GODZ. Wykonanie operacji o stałej wybranej godzinie.
    - ZMROK-ZACH (zachód słońca): Wykonanie operacji dla zachodu słońca. Można skorygować czas zachodu słońca.
    - ŚWIT-WSCH (wschód słońca): Wykonanie operacji dla wschodu słońca. Można skorygować czas wschodu słońca.
    - REDUK. START (red. start): Wykonuje operację o stałym wybranym czasie, z priorytetem nad czasem zachodu.
    - REDUK. END (red. koniec): Wykonuje operację o stałej wybranej godzinie z priorytetem czasu wschodu słońca

### Program OKRESOW ŚWIĄT

Jeżeli podczas zatwierdzania ostatniego dnia tygodnia przytrzymany został przycisk 3, operacja ta zostanie ustawiona jako święta/dni wolne. Na ekranie pojawi się tekst ŚWIĘTO. Za pomocą przycisków ▼ i ▲ należy wybrać jeden z 4 okresów świąt/dni wolnych.

- KASOWANIE. Przyciśnięcie przycisku 3 usuwa wybrany program. Ponieważ wszystkie programy są zapisane kolejno po sobie, usunięcie programu może oznaczać zmianę numerów przypisanych do innych programów.
- KASOWANIE (ALL TAK/ALL NIE). Umożliwia jednoczesne usunięcie wszystkich operacji z 40 programów.

### Wybór programu włączania przy zachodzie słońca

Funkcja fabrycznie ustawiona na WŁ. przy zachodzie słońca.

MENU	PROGRAMY	ENTER	P01	EDIT	TYP
					ON
KANAŁ	OPERACJA	ZACHOD korekta	Dni tygodnia		
C1 lub C2	ZMROK-ZACH	+0H00M	Pon...Nie	P01 OK	

### Wybór programu wyłączenia przy wschodzie słońca

Funkcja fabrycznie ustawiona na WYŁ. przy wschodzie słońca.

MENU	PROGRAMY	ENTER	P02	EDIT	TYP
					OFF

KANAŁ	OPERACJA	WSCHÓD korekta	Dni tygodnia	
C1 lub C2	ŚWIT-WSCH	+0H00M	Pon...Nie	P02 OK

### Wybór programu wyłączenia o godzinie 0.00

MENU	PROGRAMY	ENTER	P03	EDIT	TYP
					OFF

KANAŁ	OPERACJA	Dni tygodnia	
C1 lub C2	STAŁA GODZ	00:00	Pon...Nie

### USTAWIENIA. Menu konfiguracji urządzenia.

- ZEGAR.** Ustawia czas urządzenia. Ustawiane zmienne (kolejno): rok, miesiąc, dzień i minuta. Dzień tygodnia wyliczany jest automatycznie.
- JĘZYK.** Menu, w którym wybierany jest język komunikatów urządzenia.
- ZAAWANSOW.** Menu, w którym dokonuje się większości ustawień urządzenia.
  - JASNOŚĆ. Menu, w którym ustawia się jasność wyświetlacza. Dostępne są opcje: MINIMUM (najniższa), LOW (niska), MEDIUM (średnia), HIGH (wysoka) i MAXIMUM (maksymalna). Jasność ekranu zostanie ustawiona po potwierdzeniu wyświetlonego poziomu.
  - STALE ZAŁ. Menu, w którym można ustawić działanie stałe (wł./wył.) kanału C1 i C2. Przyciskami ▼ i ▲ zmienia się dostępne opcje: C1: YES → C1: NO → C2: YES → C2: NO. Wybraną opcję potwierdza się przyciskiem 3. Urządzenie nie uwzględni programowania operacji dla danego kanału, jeżeli zostanie wybrana opcja YES (tak).
  - ŚWIĘTA. Można zaprogramować 4 OKRES-y, w których operacje będą wykonywane odpowiednio dla ŚWIĘTA (okresów świąt/dni wolnych). Jeżeli dla okresu nie zaprogramowano operacji, w danym okresie kanały te pozostaną wyłączone. OKRES 1...4
    - EDIT (edycja). Umożliwia programowanie miesiąca, dnia, godziny i minuty rozpoczęcia oraz miesiąca, dnia, godziny i minuty zakończenia okresu. Okres ten będzie powtarzany każdego roku.
    - KASOWANIE. Usuwa wybrany okres.
  - LICZNIK. Menu, które podaje czas włączenia każdego obwodu (w godzinach). Wyzerowanie licznika dla każdego kanału przyciskiem 3. Należy wybrać (USUN TAK) i potwierdzić.
  - ZIMA/LATO (pora roku). Umożliwia ustawienie zmiany czasu z zimowego na letni i odwrotnie.
    - AKTYWNY. Funkcja dokonuje automatycznej zmiany czasu z zimowego na letni i odwrotnie, zgodnie z przepisami obowiązującymi w danym kraju. (W krajach UE jest to ostatnia niedziela marca i ostatnia niedziela października)
    - NIEAKTYWNY. Nie dokonuje żadnych zmian.
  - HASŁO. Menu włączania lub wyłączenia blokady klawiatury, zapobiegającej nieuprawnionemu dostępowi do ustawień urządzenia.
    - NIEAKTYWNY. Blokada klawiatury wyłączone.
    - AKTYWNY. Blokada klawiatury włączona. Należy wprowadzić czterocyfrowy kod PIN. Zabezpieczenie zostanie aktywowane po 30 sekundach od wyjścia z menu ustawień i po powrocie do wyświetlania w trybie czuwania. Od tej chwili naciśnięcie dowolnego przycisku spowoduje wyświetlenie na ekranie komunikatu „HASŁO”. Aby odblokować dostęp do urządzenia, należy wprowadzić „HASŁO” podany podczas aktywowania funkcji. Urządzenie pozostanie odblokowane przez 10 sekund. W tym czasie można będzie wejść do menu ustawień, przyciskając przycisk 3, lub wykonać inne operacje. Po 30 sekundach bezczynności urządzenie zostanie ponownie zablokowane.
  - 12 h – 24 h. Przyciskami ▼ i ▲ dokonuje się wyboru trybu wyświetlania godziny. Wybór potwierdza się przyciskiem 3.
  - WERSJA. Funkcja wyświetla wersję oprogramowania urządzenia.

W przypadku zaprogramowania różnych funkcji w tym samym czasie należy pamiętać, że funkcje te mają różne priorytety. Kolejność priorytetów: STALE ZAŁ. (tryb stały) → ZAŁ/WYŁ. (ręczne) → PROG\_01 → PROG\_02 → ... → PROG\_40

### KASOWANIE, ZEROWANIE.

W trybie czuwania (ekran główny) przycisnąć przycisk C oraz przycisnąć i przytrzymać przyciski ▼ i ▲ równocześnie na ponad 3 sekundy. Wyświetlacz wyłączy się. Wszystkie programy zostaną usunięte. W pamięci zostaną 4 programy zapisane fabrycznie (P1, P2, P3, P4 - patrz rys.4). Urządzenie należy włączyć. Przyciskając równocześnie cztery przyciski, można dokonać szybkiego usunięcia danych STREFY I ZEGARA bez wpływu na programowanie. Urządzenie należy włączyć.

### WYMIANA BATERII. RYS. 3

The device has a power-reserve of 4 years, by means of a replaceable CR2032 lithium battery. Battery replacement is made by removing the battery holder placed on the front of the device through a flat-head screwdriver. Observe the battery polarity as marked on the battery holder.

When the battery is dead and the device is powered the battery symbol appears on screen.

NOTE: When changing the battery the device's programming is not lost, and neither is the current time.

### ABY WYMIENIĆ BATERIĘ, NALEŻY WYŁĄCZYĆ ZASILANIE

### PARAMETRY TECHNICZNE

Napięcie znamionowe	230V (± 10%)
Maks. Prąd styku	μ 2x16 (10) A / 250 V~
Maksymalne obciążenia	<b>RYS. 2</b>
Pobór mocy przez urządzenie	Maks. 16VA (1,3 W)
Styki	AgSnO <sub>2</sub> przelączne.
Wyświetlacz	Ciekłokrystaliczny podświetlany
Dokładność	± 1 s / dzień przy 23°C
Zmiany dokładności w temperaturze	± 0,15 s / °C / 24 h
Rezerwa zasilania	10 lat (bez połączenia sieciowego) 48 h (bez baterii i bez połączenia sieciowego)
Typ pracy	1S, 1T, 1U
Klasa i struktura oprogramowania	Klasa A
Komórki pamięci	40
Liczba kanałów	2
Rodzaje operacji	WSCHÓD, ZACHÓD, STAŁY CZAS (WŁ.WYŁ.), REDUK.(START/END)
Nastawy astronomiczne	Codzienne
Temperatura pracy	od -10°C do +45°C
Temperatura transportu i przechowywania	od -20°C do +60°C
Stopień zanieczyszczenia	2
Stopień ochrony	IP 20 zgodnie z EN60529
Klasa ochronności	II w prawidłowych warunkach montażu
Odporność przepięciowa	2,5 kV
Temperatura próby kulowej	+ 80°C dla 21.2.5
Pokrywa klawiatury	Uszczelniana
Podłączenie	Zaciski śrubowe dla przewodów o przekroju maks. 4 mm <sup>2</sup>