

Installation Guide

EN.....01
FR.....02
DE.....03
NL.....04

Philips LED PLL lamp : 1 pce
Installation guide : 1 pce
Empty starter : 1 pce

EN

No modifications of the luminaire which the LED lamp is to be used with are to be made. This lamp may not be suitable for use in all applications where a traditional fluorescent lamp has been used. The temperature range of this lamp is more restricted. In cases of doubt regarding the suitability of the application the manufacturer of this lamp should be consulted. This lamp is designed for general lighting service (excluding e.g. explosive atmospheres).

- This lamp is not suitable to be used in emergency luminaires
- Do not touch the lamp until it cools down

SYMBOL	MEANING
	DO NOT USE WITH DIMMERS
	LAMP SUITABLE FOR 50Hz OR 60 Hz OPERATION
	NEED TO BE USED IN DRY CONDITIONS OR IN A LUMINAIRE THAT PROVIDES PROTECTION
	NEED TO BE USED WITH LED REPLACEMENT STARTER EMP

01

FR

Le luminaire avec lequel la lampe LED est censée être utilisée ne doit subir aucune modification. Il se doit que cette lampe ne convienne pas à une utilisation dans toutes les applications où une lampe fluorescente traditionnelle a été utilisée. La plage de températures de cette lampe est plus limitée. En cas de doute quant à la durabilité de l'application, veuillez consulter le fabricant de cette lampe. Cette lampe a été conçue pour un service d'éclairage général (excluant par exemple les atmosphères explosibles)

- CETTE LAMPE NE CONVIENT PAS À UNE UTILISATION DANS DES LUMINAIRES DE SECOURS
- Évitez de toucher la lampe jusqu'à ce qu'elle se refroidisse

SYMBOLE	SIGNIFICATION
	NE PAS UTILISER AVEC DES VARIATEURS
	LAMPE ADAPTÉE À UN FONCTIONNEMENT À 50Hz OU 60Hz
	À UTILISER DANS DES CONDITIONS SÈCHES, DANS UN LUMINAIRE OFFRANT UNE PROTECTION
	À UTILISER AVEC UN STARTER DE REMPLACEMENT LED EMP

02

DE

An der Leuchte für die LED-Lampe sind keine Änderungen vorzunehmen. Diese Lampe eignet sich möglicherweise nicht für alle Anwendungen, in denen eine herkömmliche Leuchtstofflampe zum Einsatz kam. Der Temperaturbereich dieser Lampe ist begrenzter. Wenn Sie sich bezüglich der Eignung für eine bestimmte Anwendung nicht sicher sind, erkundigen Sie sich bei dem Hersteller dieser Lampe. Diese Lampe ist für allgemeine Beleuchtungsanwendungen vorgesehen (mit Ausnahme von dem Einsatz zum Beispiel bei explosionsfähiger Atmosphäre)

- DIESE LAMPE EIGNET SICH NICHT FÜR DEN EINSATZ IN LEUCHTEN FÜR DIE NOTBELEUCHTUNG KONZIPIERT FÜR LEUCHTSTOFFLAMPE(N)
- Die Lampe nicht berühren, sondern warten, bis sie abgekühlt ist.

SYMBOL	BEDEUTUNG
	NICHT MIT DIMMERN VERWENDEN
	LAMPE GEEIGNET FÜR DEN BETRIEB BEI 50 Hz ODER 60 Hz
	MUSS UNTER TROCKENEN BEDINGUNGEN ODER IN EINER ENTSPRECHEND GESCHÜTZTEN LEUCHE VERWENDET WERDEN
	MUSS MIT LED-ERSATZ STARTER EMP VERWENDET WERDEN

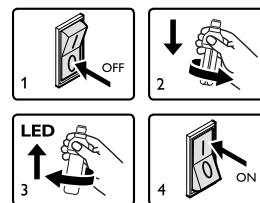
03

NL

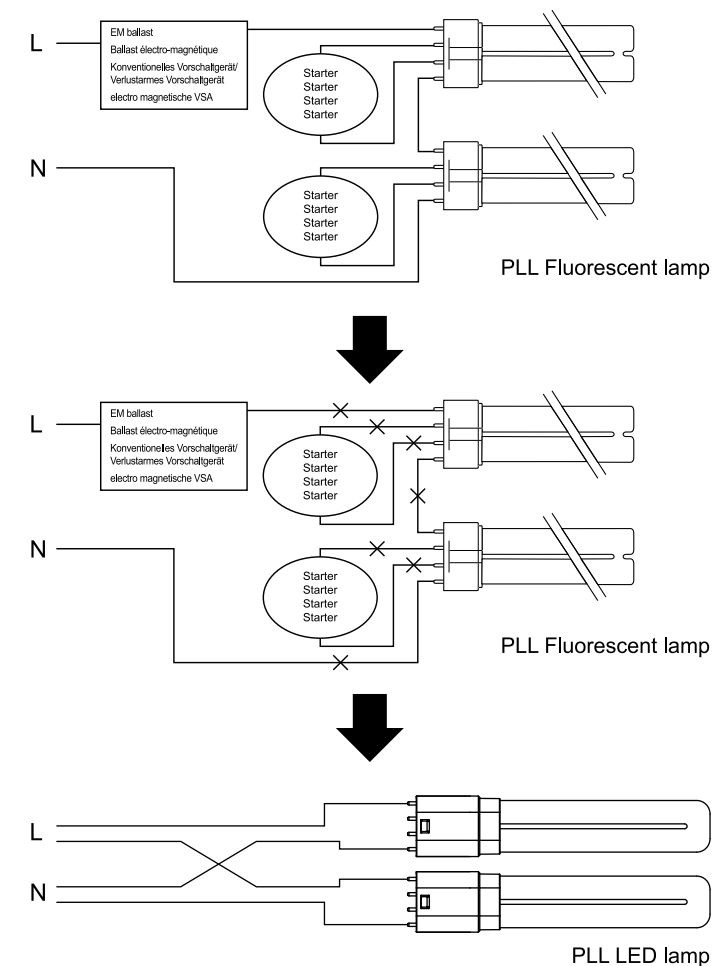
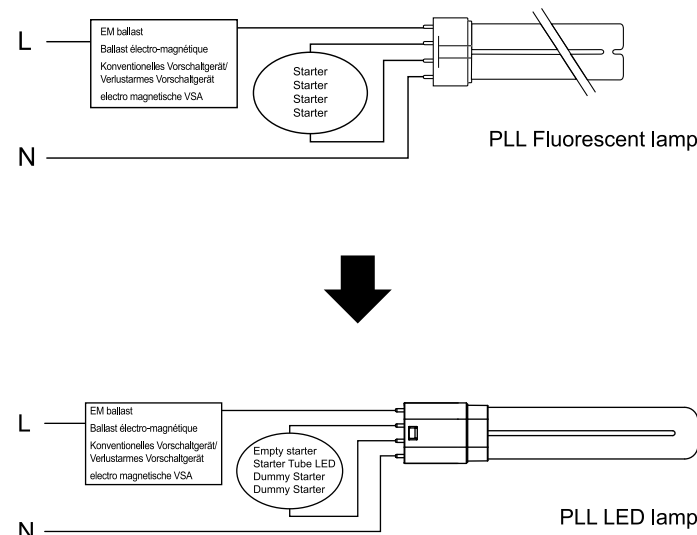
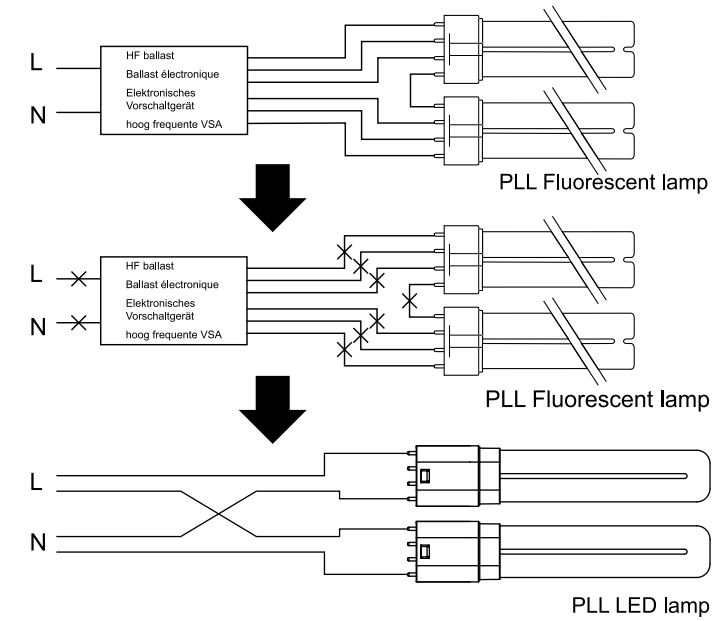
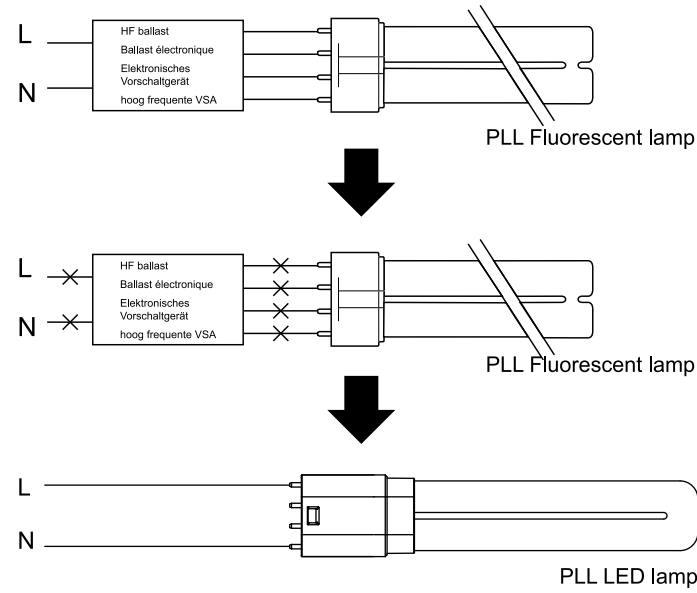
Er mogen geen modificaties worden aangebracht aan de armatuur waarmee de LED-lamp gebruikt gaat worden. Deze lamp is mogelijk niet geschikt voor gebruik in alle toepassingen waarvoor eerder een traditionele fluorescentielamp werd gebruikt. Het temperatuurbereik van deze lamp kent meer beperkingen. In geval van twijfel over de geschiktheid van de toepassing dient de fabrikant van deze lamp geraadpleegd te worden. Deze lamp is ontworpen voor algemene verlichtingsdoeleinden (exclusief bijv. explosiegevaarlijke ruimten)

- DEZE LAMP IS NIET GESCHIKT VOOR GEBRUIK IN NOODVERLICHTINGSARMATUREN
- Raak de lamp niet voordat hij is afgekoeld

SYMBOL	BETEKENIS
	NIET GEBRUIKEN MET DIMMERS
	LAMP GESCHIKT VOOR WERKING OP 50 Hz OF 60 Hz
	DIENT GEBRUIKT TE WORDEN IN DROGE OMSTANDIGHEDEN OF IN EEN ARMATUUR DIE BESCHERMING BIEDT
	DIENT GEBRUIKT TE WORDEN MET LED-VERVANGINGSSTARTER EMP



04



SIGNIFY

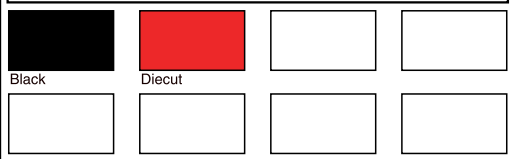
Brand Philips
Product Family TLED ND
Shape _____
Wattage _____
Template Ref. NA
SGS number 7040284
12-NC.NBR 324166011861
Masterdrawing NA
CRC Ref. _____

Barcode No. NA

Operator(s) effie.gu

VERSION No. **v4**

Date in _____
Date amended 20221125



Date Check

Check briefing Traffic

Artwork document

Legend Number of colors
 12NC Trapping/Bleed
 Barcode Images hires
 Diecut Jobsizes

Approval

QC Lithographer SGS Shanghai Production
 Product Manager yi.y.zhu@signify.com
 Traffic Manager Kris Kuang