

KARTA PRODUKTU Nr 0021/51/23/25/26/31/22

Nazwa wyrobu: **Złączka giętka ZCLF podtynkowa, Złączka giętka ZCL UV, Złączka sztywna ZPS, Kolanka sztywne ZK, Uchwyt zamykany UZ, UZuv**

Producent: **ELEKTROPLAST SP. Z O.O 32-431 STRÓŻA 1015**

Dokumenty odniesienia:	PN-EN 61386-1:2011/A1:2019 ; PN-EN 61386-25:2012; NZ EL-PL 004/4/2015 ; NZ EL-PL 005/4/2015 PN-EN 13501-1:2019 ; PN-EN 61386-21:2021-12, dyrektywa LVD 2014/35/EU ; dyrektywa 2011/65/UE
Zastosowanie:	Złączka giętka ZCLF ; ZCL UV, Złączka sztywna ZPS; Kolanka sztywne ZK; Uchwyt zamykany UZ; UZuv przeznaczone są do łączenia i mocowania rur RL, RS w linii prostej, oraz pod kątem w instalacjach elektrycznych wewnątrz i na zewnątrz obiektów budowlanych, o określonej klasie reakcji na ogień
Charakterystyka wyrobu: Kolor:	<ul style="list-style-type: none"> • <u>Złączka giętka ZCLF podtynkowa - palna</u> • Materiał: PP - bezhalogenowy • Wykonanie: giętka • Reakcja na ogień: F • Brak odporności na promieniowanie UV • Kolor zbliżony do RAL 9016 – biały, RAL 7040 - szary , RAL 9004 - czarny • <u>Złączka giętka ZCL UV - samogasnąca</u> • Materiał: PP uniepalniony halogenowo • Wykonanie: giętka • Reakcja na ogień: B-s3, d1 • Odporna na promieniowanie UV dla klimatu umiarkowanego • Kolor zbliżony do RAL 9016 – biały, RAL 7040 - szary , RAL 9004 - czarny • <u>Złączka sztywna ZPS - samogasnąca</u> • Materiał: PVC twardy- Zawartość halogenów – nie deklaruje się (PN-EN 61386-21:2021-12) • Wykonanie: sztywna • Reakcja na ogień: B-s2, d0 • Odporna na promieniowanie UV dla klimatu umiarkowanego • Kolor zbliżony do RAL 9016 – biały, RAL 7040 - szary , RAL 9004 - czarny • <u>Kolanka sztywne ZK (90°) - samogasnące</u> • Materiał: PVC twardy- Zawartość halogenów – nie deklaruje się (PN-EN 61386-21:2021-12) • Wykonanie: sztywne jedno i dwukielichowe, ZKz zwrotne (180°) • Reakcja na ogień: B-s2, d0 • Odporne na promieniowanie UV dla klimatu umiarkowanego • Kolor zbliżony do RAL 9016 – biały, RAL 7040 - szary , RAL 9004 - czarny • <u>Uchwyt zamykany UZ, UZuv - palny</u> • Materiał: PP-bezhalogenowy • Wykonanie: zamykany • Reakcja na ogień: F • Brak odporności na promieniowanie UV • <u>UZuv- bezhalogenowy, odporny na promieniowanie UV dla klimatu umiarkowanego</u> • Kolor zbliżony do RAL 9016 – biały, RAL 7040 - szary , RAL 9004 - czarny
Odporność na ściskanie ZK, ZKz, ZPS	750N
Odporność na obciążenia boczne - UZ, UZuv, na udarność –	Średnia – (1-16 kg) Duża 2 kg.
Odporność chemiczna: ZK, ZKz, ZPS	W temp. pok. odporne na alkohole, benzynę wolną od aromat., glikol, kwas chlorowodor. (100% w temp. 60°C) , kwas azotowy (10% w temp. 60°C), H ₂ SO ₄ (96% w temp. 20°C), olej napędowy w temp. 20°C, siarkowodor w temp. 60°C.

Odporność chemiczna: ZCLF, ZCL UV, UZ, UZuv	Benzyna, glikol, nafta, olej napędowy, olej silikonowy, transformatorowy, kwasy (siarkowy 98%, solny 36%), ługi (potasowy 50%, sodowy 50%)
Zakres temperatur:(trans, insta, eksploa)	ZCLF , (-15°C) do (+ 60°C), ZCL UV, ZK, ZPS, UZ, UZuv (-25°C) do (+ 60°C),
średnice wew. [mm]:	ZCLF, ZCL UV, UZ, UZuv: 13,16,18,20,22,25,28,32,37,47 ZK, ZPS : 16,18,20,22,25,28,32,37,47 ZKz : 28,32,37,47

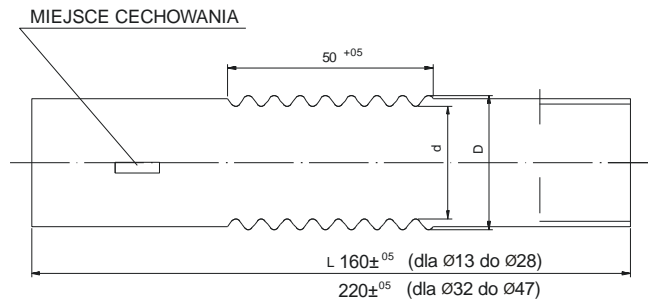
ZCLF				
	BIAŁE	SZARE	CZARNE	
Ø wew.	Nr katalogowy	Nr katalogowy	Nr katalogowy	Ilość szt./opak.
13	08.1	08.2	08.2A	100
16	08.3	08.4	08.4A	100
18	08.5	08.6	08.6A	100
20	08.7	08.8	08.8A	100
22	08.9	08.10	08.10A	100
25	08.10B	08.10C	08.10D	100
28	08.11	08.12	08.12A	100
32	08.12B	08.12C	08.12D	50
37	08.13	08.14	08.14A	50
47	08.15	08.16	08.17	50
ZCL UV				
	BIAŁE	SZARE	CZARNE	
Ø wew.	Nr katalogowy	Nr katalogowy	Nr katalogowy	Ilość szt./opak.
13	08.25	08.26	08.27	50
16	08.28	08.28	08.30	50
18	08.31	08.32	08.33	50
20	08.34	08.35	08.36	50
22	08.37	08.38	08.39	50
25	08.40	08.41	08.42	50
28	08.43	08.44	08.45	50
32	08.46	08.47	08.48	50
37	08.49	08.50	08.51	50
47	08.52	08.53	08.54	50



Fot. 1,2,3 Złączka ZCL i ZCL UV – biała, szara, czarna

Złączki giętkkie ZCLF, ZCL UV, (wymiary podano w mm)

Ø wew.	Długość złączki L (całkowita)	Ø wew.	Długość złączki L (całkowita)
13	160±5	25	165±5
16	160±5	28	160±5
18	160±5	32	165±5
20	160±5	37	192±5
22	160±5	47	220±5



ZPS				
Ø wew.	BIAŁE Nr katalogowy	SZARE Nr katalogowy	CZARNE Nr katalogowy	Ilość szt./opak.
16	010.1	010.2	010.2A	10
18	010.3	010.4	010.4A	10
20	010.5	010.6	010.6A	10
22	010.7	010.8	010.8A	10
25	010.8B	010.8C	010.8D	10
28	010.9	010.10	010.10A	10
32	010.10B	010.10C	010.10D	10
37	010.11	010.12	010.12A	10
47	010.13	010.14	010.15	10

Złączki sztywne ZPS (wymiary podano w mm)

Ø wew.	Długość złączki	Ø wew.	Długość złączki
		25	60
16	40	28	70
18	46	32	75
20	50	37	80
22	50	47	90



Fot. 4,5,6 Złączka sztywna ZPS biała, szara, czarna

ZK dwukielichowe wtryskowe				
	BIAŁE	SZARE	CZARNE	
Ø wew.	Nr katalogowy	Nr katalogowy	Nr katalogowy	Ilość szt./opak.
16	09.30	09.31	09.31A	10
18	09.32	09.33	09.33A	10
20	09.34	09.35	09.35A	10
22	09.36	09.37	09.36A	10
25	09.37A	9.37B	9.37C	10
28	09.38	09.39	09.39A	10
32	09.39B	09.39C	09.39D	10
37	09.40	09.41	09.41A	10
47	09.42	09.43	09.44	10



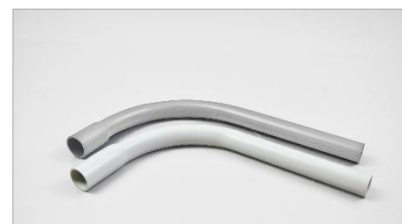
Fot. 7,8,9 Kolanko ZK dwukielichowe wtryskowe białe, szare, czarne

ZK dwukielichowe (gięte na ciepło)				
	BIAŁE	SZARE	CZARNE	
Ø wew.	Nr katalogowy	Nr katalogowy	Nr katalogowy	Ilość szt./opak.
16	09.1	09.2	09.2A	10
18	09.3	09.4	09.4A	10
20	09.5	09.6	09.6A	10
22	09.7	09.8	09.7A	10
25	09.8A	09.8B	09.8C	10
28	09.9	09.10	09.10A	10
32	09.11	09.12	09.12A	10
37	09.13	09.14	09.14A	10
47	09.19	09.20	09.21	10



Fot. 10,11,12 Kolanko ZK dwukielichowe białe, szare, czarne

ZK jednokielichowe (gięte na ciepło)				
	BIAŁE	SZARE		
Ø wew.	Nr katalogowy	Nr katalogowy		Ilość szt./opak.
16	09.50	09.51		10
18	09.52	09.53		10
20	09.54	09.55		10
22	09.56	09.57		10
25	09.57A	09.57B		10
28	09.58	09.59		10
32	09.60	09.61		10
37	09.62	09.63		10
47	09.68	09.69		10



Fot. 13,14 ZK jednokielichowe białe, szare

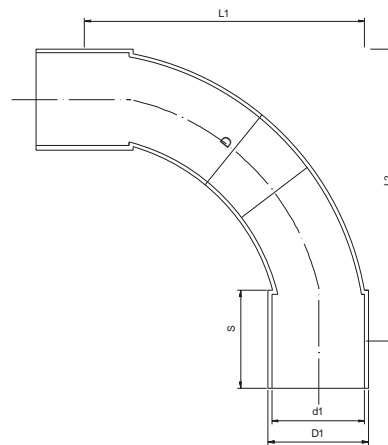
ZKz jednokielichowe zwrotne (180°) (gięte na ciepło)				
	BIAŁE		CZARNE	
Ø wew.	Nr katalogowy	Ø wew.	Nr katalogowy	Ilość szt./opak.
28	09.80	28	09.86	10
32	09.81	32	09.87	10
37	09.82	37	09.88	10
47	09.83	47	09.89	10



Fot. 15,16 ZKz jednokielichowe zwrotne białe i czarne

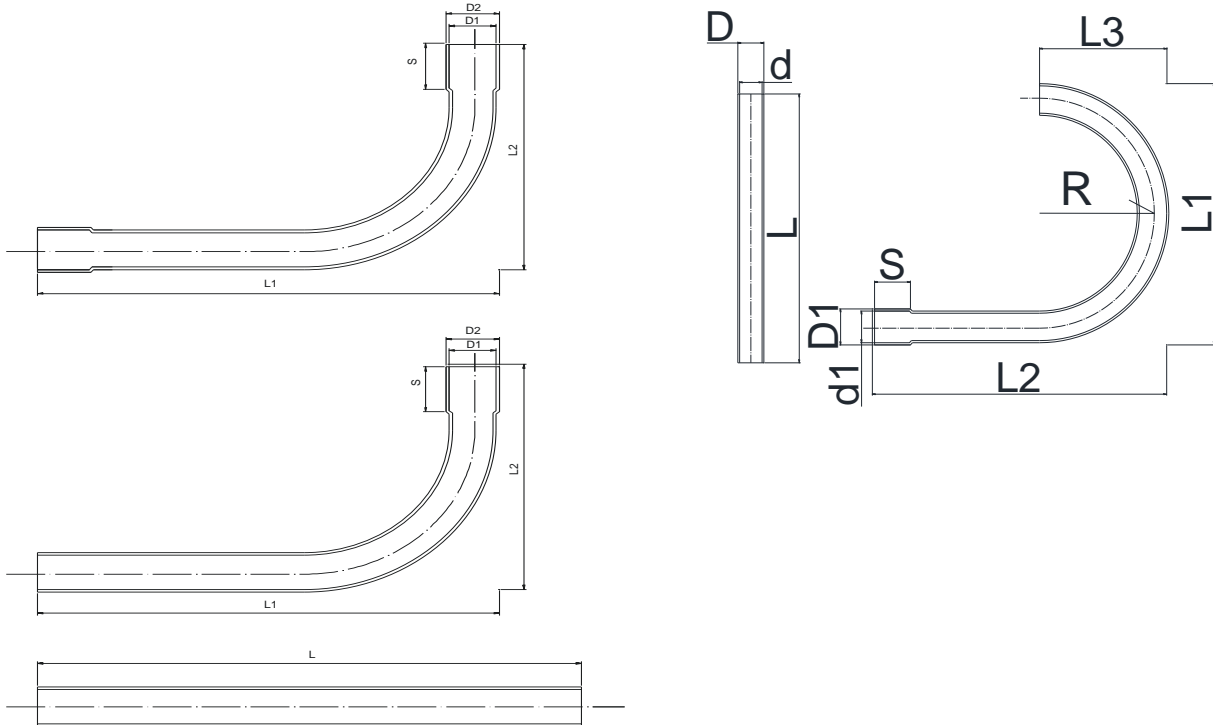
Złączki sztywne ZK dwukielichowe wtryskowe (wymiary podano w mm)

Ø wew. (d1)	L₁=L₂ tol.0(±0,06)	S tol.0(±0,07)	Promień gięcia „R”
16	40	17,5	44
18	65	18,7	49
20	77	24,2	57
22	58,4	22,9	60
25	82,3	25	61
28	100	27,8	97
32	130	32,1	100
37	98,25	38,5	101
47	124,8	49	128



ZK, ZKz z PVC do RL i RS formowane „na ciepło” (wymiary podano w mm)

Kolanko ZK (90°) dwukielichowe Kolanko ZK (90°) jednokielichowe					Kolanko ZKz (180°) jednokielichowe zwrotne					
Ø wew. (D1)	L₁	L₂	S tol.0(±0,07)	Promień gięcia „R”	Ø wew. (D1)	L₁	L₂	L₃	S tol.0(±0,07)	Promień gięcia „R”
16	190	120	32	44	28	210	230	107	35	90
18	190	120	35	49	32					
20	190	125	35	57	37	230	260	117	37	96
22	190	140	35	60	47	244	280	150	43	97
25	220	140	35	61						
28	210	145	38	97						
32	240	140	38	100						
37	220	160	38	101						
47	260	200	45	128						


Uchwyty zamykane UZ, UZuv (wymiary podano w mm)

Uchwyt na rurę	Nr katalogowy UZ			Nr katalogowy UZ UV			Ilość szt./op
	Białe	Szare	Czarne	Białe	Szare	Czarne	
L ₁ 13	07.1	07.2	07.2A	07.25	07.26	07.27	100
L ₁ 16	07.3	07.4	07.4A	07.28	07.29	07.30	100
L ₁ 18	07.5	07.6	07.6A	07.31	07.32	07.33	100
L ₁ 20	07.7	07.8	07.8A	07.34	07.35	07.36	100
L ₁ 22	07.9	07.10	07.10A	07.37	07.38	07.39	100
L ₁ 25	07.10B	07.10C	07.10D	07.39A	07.39B	07.39C	100
L ₁ 28	07.11	07.12	07.12A	07.40	07.41	07.42	100
L ₁ 32	07.12B	07.12C	07.12D	07.42A	07.42B	07.42C	100
L ₁ 37	07.13	07.14	07.14A	07.43	07.44	07.45	100
L ₁ 47	07.15	07.16	07.17	07.46	07.47	07.48	100

Zalecenia producenta:
 Producent zaleca rozstaw uchwytów zamykanych dla rury RL:
 w poziomie: 60÷70 cm, w pionie: 80÷90 cm.
 dla rury RS: w poziomie: 80÷90 cm, w pionie: 90÷100 cm.



Fot. 16 UZ czarny, biały, szary

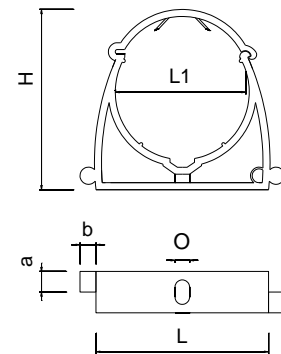


ELEKTROPLAST
STRÓŻA



Spółka z ograniczoną odpowiedzialnością, 32-431 Stróża 1015 k/Myślenic
www.elektroplast.com e-mail: firma@elektroplast.com tel./fax 12 373 31 69

Uchwyt zamykany	H	L	L ₁	Ø
13	26,7 ^{±0,2}	24	13,3 ^{±0,2}	4,1
16	29 ^{±0,2}	26	16,3 ^{±0,2}	4,1
18	32 ^{±0,2}	28	18,4 ^{±0,2}	4,2
20	35 ^{±0,2}	32	20,4 ^{±0,2}	4,8
22	35,5 ^{±0,2}	33	22,5 ^{±0,2}	5
25	38,9 ^{±0,2}	35	25,2 ^{±0,2}	5,3
28	43,7 ^{±0,2}	40	28,5 ^{±0,2}	5
32	45,9 ^{±0,2}	41,3	32,2 ^{±0,2}	5,6
37	55,2 ^{±0,2}	50,3	37,5 ^{±0,2}	6
47	66,5 ^{±0,2}	62,5	47,5 ^{±0,2}	6



Powyższe informacje opracowane są w oparciu o bieżący stan wiedzy i dotyczą wyrobu wyprodukowanego przez producenta: Elektroplast Spółka z ograniczoną odpowiedzialnością.

W przypadku zastosowań wyrobu do celów innych niż podaje producent, odpowiedzialność za bezpieczeństwo, czas i jakość eksploatacji wyrobów spada na użytkownika. **Kartę produktu opracował: Dyrektor Produkcji Stanisław Klakla**

ELEKTROPLAST
Spółka z ograniczoną odpowiedzialnością
DYREKTOR PRODUKCJI
Stanisław Klakla