

KARTA PRODUKTU Nr 0027/28/29/22

Nazwa wyrobu: **Kolanka sztywne ZK, ZKz, złączki sztywne ZPS przyłączeniowe**

Producent: **ELEKTROPLAST SP. Z O.O 32-431 STRÓŻA 1015**

Dokumenty odniesienia:	PN-EN 61386-1:2011/A1:2019 ; PN-EN 61386-21:2005/A11:2011E ; NZ EL-PL 004/4/2015 ; PN-EN 13501-1:2019 ; dyrektywa LVD 2014/35/EU ; dyrektywa 2011/65/UE
Zastosowanie:	Osprzęt do Rur przyłączeniowych RSV, RCV w skład którego wchodzi: Kolanka sztywne ZK przyłącz. (90°), Kolanka sztywne ZKz 180° , przyłącz. (wprowadzanie przewodów lub/i kabli do skrzynek pomiarowych ZLz), Złączka sztywna ZPS przyłącz. przeznaczone do łączenia rur przyłączeniowych w linii prostej, oraz pod kątem w systemie rur przyłączeniowych przeznaczonych do ochrony i prowadzenia przewodów izolowanych lub kabli w instalacjach elektrycznych zewnętrznych – przyłącza energetyczne ziemne i napowietrzne.
Charakterystyka wyrobu:	<ul style="list-style-type: none"> • Złączka sztywna ZK, ZKz, ZPS przyłącz, samogasnąca • Materiał: PVC twardy • Wykonanie: ZK jedno i dwukielichowe, ZKz jednokielichowe, ZPS dwukielichowe • Reakcja na ogień: B-s2, d0 • Odporne na promieniowanie UV dla klimatu umiarkowanego • Kolor czarny
Odporność na ściskanie ZK, ZKz, ZPS	1250N
Odporność chemiczna:	W temp. pokojowej odporne na alkohole, benzynę wolną od aromatów, glikol, kwas chlorowodorowy (100% w temp. 60°C), kwas azotowy (10% w temp. 60°C), kwas siarkowy (96% w temp. 20°C), olej napędowy w temp. 20°C, siarkowodor w temp. 60°C.
Zakres temperatur:(trans, insta, eksploa)	(-25°C) do (+ 60°C), zakres pracy bez obciążeń dynamicznych (-45°C)
średnice zew. [mm]:	32;50;63;75;110

Nr katalogowy	Ø wew.	Ilość szt./opak.	Nr katalogowy	Ø wew.	Ilość szt./opak.
ZK (90°) jednokielichowe			ZK (90°) dwukielichowe		
06.78	32	1	06.83	32	1
06.79	50	1	06.84	50	1
06.80	63	1	06.85	63	1
06.81	75	1	06.86	75	1
06.82	110	1	06.87	110	1



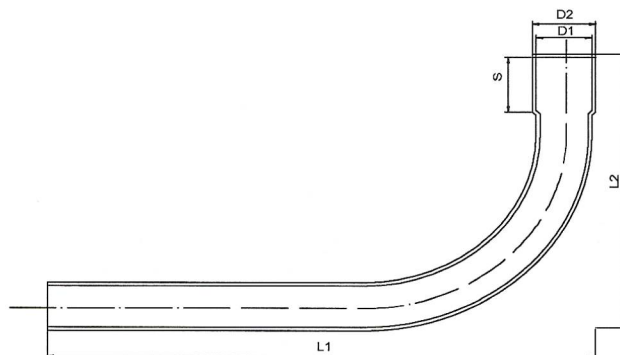
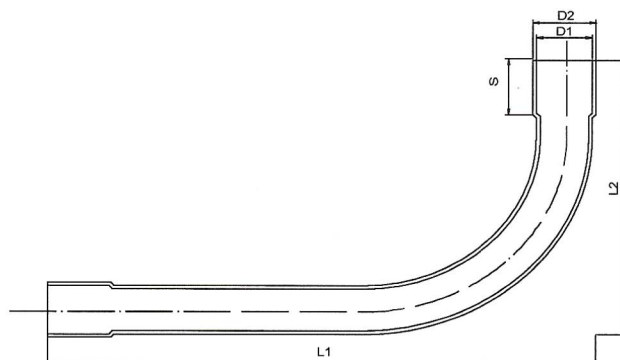
Rys.1 ZK jednokielichowe przyłączeniowe



Rys.2 ZK dwukielichowe przyłączeniowe

Tabela nr 7.
ZK z PVC (przyłączeniowe) do RCV i RSV formowane „na ciepło” (wymiary podano w mm)

Lp.	Kolanko ZK (90°) jednokielichowe	„D1” _{tol.0^(-0,5;+0,4)} / „D2” _{tol.0^(-0,2;+0,3)}	L ₁ tol. ±5	L ₂ tol. ±5	S tol. 0±5
1.	32	31,9/37,2	160	160	37
2.	50	49,9/56	222	185	50
3.	63	63/70,3	305	280	66
4.	75	74,9/84	315	305	67
5.	110	112/120	460	460	85
Lp.	Kolanko ZK (90°) dwukielichowe	„D1” _{tol.0^(-0,5;+0,4)} / „D2” _{tol.0^(-0,2;+0,3)}	L ₁ tol. ±5	L ₂ tol. ±5	S tol. 0±5
1.	32	31,9/37,2	163	153	37
2.	50	49,9/56	217	187	50
3.	63	63/70,3	300	280	66
4.	75	74,9/84	320	300	67
5.	110	112/120	460	460	85



Kolanko ZKz (180°) jednokielihowe					
Nr katalogowy	Ø wew.	Ilość szt./opak.	Nr katalogowy	Ø wew.	Ilość szt./opak.
06.89	32	1	06.92	75	1
06.90	50	1	06.93	110	1
06.91	63	1			



Rys. 3,4 Zkz 180° jednokielihowe przyłączeniowe

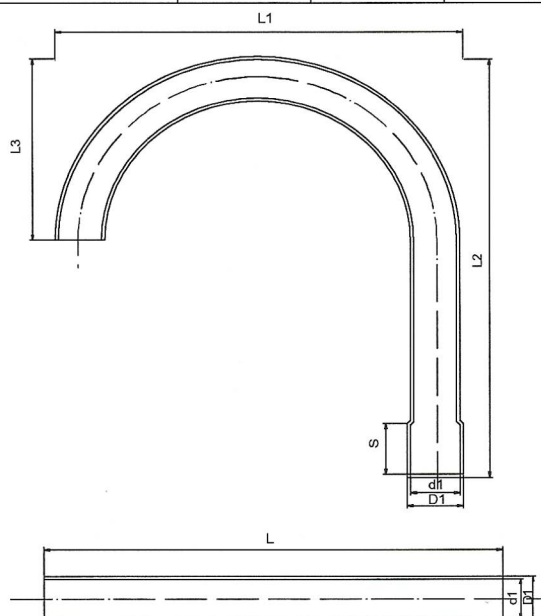


Rys. 5 Zkz 180° ø110 jednokielihowe przyłączeniowe

Tabela nr 7.

ZKz z PVC (przyłączeniowe) do RCV i RSV formowane „na ciepło” (wym. podano w mm)

Lp.	Kolanko ZKz (180°) jednokielihowe	„d1” ^{tol.0⁻0,2;+0,3} / „D1” ^{tol.0⁻0,2;+0,3}	L1 ^{tol.0⁺²}	L2 ^{tol.0⁻⁵}	L3 ^{tol.±5}	S ^{tol.0⁺²}	Promień gięcia (mm)
6.	32	31,9/37,2	230	230	110	37	95
7.	50	49,9/56	245	245	120	50	99
8.	63	63/70,3	310	290	150	66	110
9.	75	74,9/84	330	330	170	67	123
10.	110	112/120	580	460	180	85	285



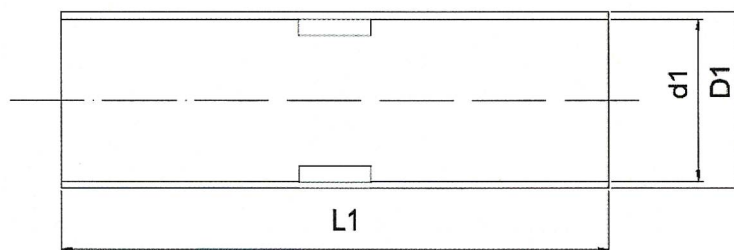
Nr katalogowy	Ø wew.	Ilość szt./opak.
ZPS przyłączeniowa		
06.72	32	1
06.73	50	1
06.74	63	1
06.75	75	1
06.76	110	1



Rys. 7,8 ZPS przyłączeniowe

Tabela nr 4.
ZPS z PVC (przyłączeniowe) formowane „na ciepło” (wymiary podano w mm)

Lp.	ZPS	„d 1” ^{tol.}	„D 2” ^{tol.0±0,5}	L ₁ ^{±5}	K ^{tol.±2}
1.	32	32,1 ^(-0,2)	37,2	113,6	10
2.	50	50,1 ^(-0,3)	55,5	115	10
3.	63	63,1 ^(-0,4)	70,2	155	12
4.	75	75,1 ^(-0,5)	82,1	158	15
5.	110	112 ^(-0,5)	120	200	20



Powyższe informacje opracowane są w oparciu o bieżący stan wiedzy i dotyczą wyrobu wyprodukowanego przez producenta: Elektroplast Spółka z ograniczoną odpowiedzialnością.

W przypadku zastosowań wyrobu do celów innych niż podaje producent, odpowiedzialność za bezpieczeństwo, czas i jakość eksploatacji wyrobów spada na użytkownika.

Kartę produktu opracował: Dyrektor Produkcji Stanisław Klakla
ELEKTROPLAST
 Spółka z ograniczoną odpowiedzialnością
 DYREKTOR PRODUKCJI

Stanisław Klakla

Kapitał zakładowy: 5.726.000.00 zł NIP: 681-18-27-742 REGON: 350141778 KRS: 0000118321

Sąd Rejonowy dla Krakowa - Śródmieścia w Krakowie XII Wydział Gospodarczy KRS