

Osprzęt sieciowy nN WYSIĘGNIKI I UCHWYTY LAMPOWE wysięgnik lampowy stały

P199408

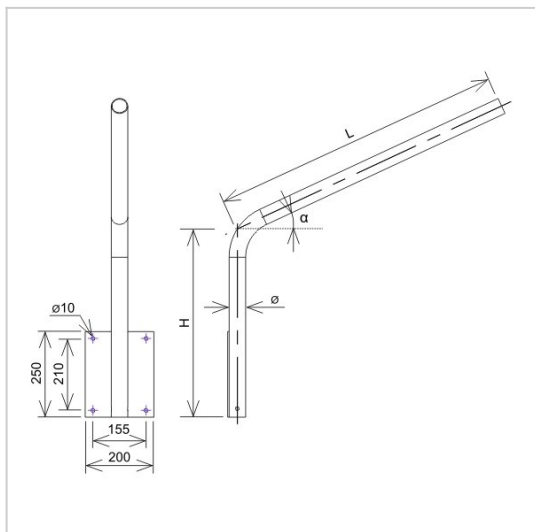


**WERSJA MATERIAŁOWA:**

stal ocynkowana ogniowo

**OPIS:**

Wysięgnik lampowy stały służy do montażu oprawy oświetleniowej do płaskiego podłoża, ściany.



<b>symbol</b>	<b>P199408</b>
typ	AN-201A /OG/
<b>H (mm)</b>	500
<b>L (mm)</b>	500
<b><math>\alpha</math> (°)</b>	15
<b><math>\varnothing</math> (mm)</b>	48,3
<b>wersja materiałowa</b>	stal ocynkowana ogniowo



AN-KOM 2 Sp. z o.o.  
 Inwałd, ul. ks. Władysława  
 Bukowińskiego 15  
 34-120 Andrychów



an-kom.pl  
 biuro@an-kom.pl



tel./fax  
 +48 33 875 18 11  
 +48 33 870 60 88