

Zwody odsunięte UCHWYTY DO RUR I DRAŻKÓW uchwyt typ 4a

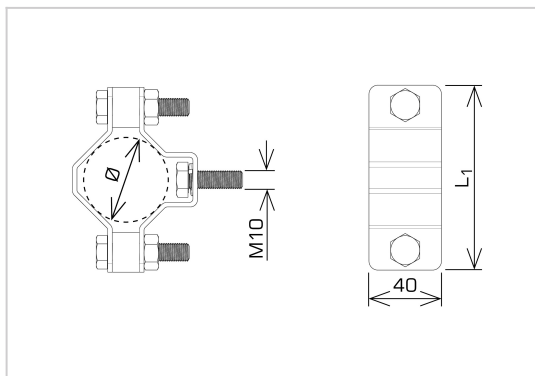
J196736

**WERSJA MATERIAŁOWA:**

stal ocynkowana ogniowo

**OPIS:**

Uchwyt stały umożliwia montaż drążka izolacyjnego do profilu okrągłego (rury).



<b>symbol</b> typ	<b>J196736</b> AN-851-60 /OG/
<b>Ø (mm)</b>	60
<b>L1 (mm)</b>	120
<b>śruby</b>	M10 x 35
<b>wersja materiałowa</b>	stal ocynkowana ogniowo



AN-KOM 2 Sp. z o.o.  
Inwałd, ul. ks. Władysława  
Bukowińskiego 15  
34-120 Andrychów



an-kom.pl  
biuro@an-kom.pl



tel./fax  
+48 33 875 18 11  
+48 33 870 60 88