

Zwody odsunięte UCHWYTY DO RUR I DRAŻKÓW uchwyt typ 3a

**J196724**

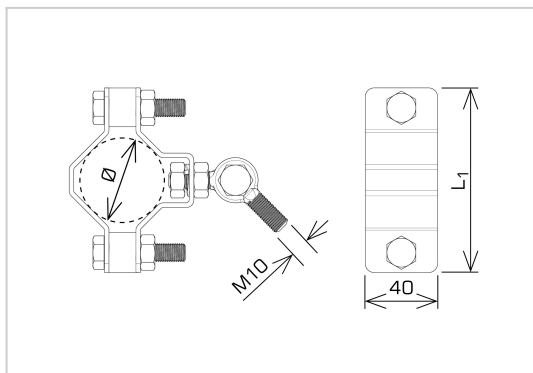
**WERSJA MATERIAŁOWA:**

stal ocynkowana ogniowo



**OPIS:**

Uchwyt z przegubem umożliwia montaż drążka izolacyjnego do profilu okrągłego (rury).



<b>symbol</b> typ	<b>J196724</b> AN-852-60 /OG/
<b>Ø (mm)</b>	60
<b>L1 (mm)</b>	120
<b>śruby</b>	M10 x 35
<b>wersja materiałowa</b>	stal ocynkowana ogniowo



AN-KOM 2 Sp. z o.o.  
Inwałd, ul. ks. Władysława  
Bukowińskiego 15  
34-120 Andrychów



an-kom.pl  
biuro@an-kom.pl



tel./fax  
+48 33 875 18 11  
+48 33 870 60 88