

Zwody odsunięte UCHWYTY DO RUR I DRAŻKÓW uchwyt typ 7

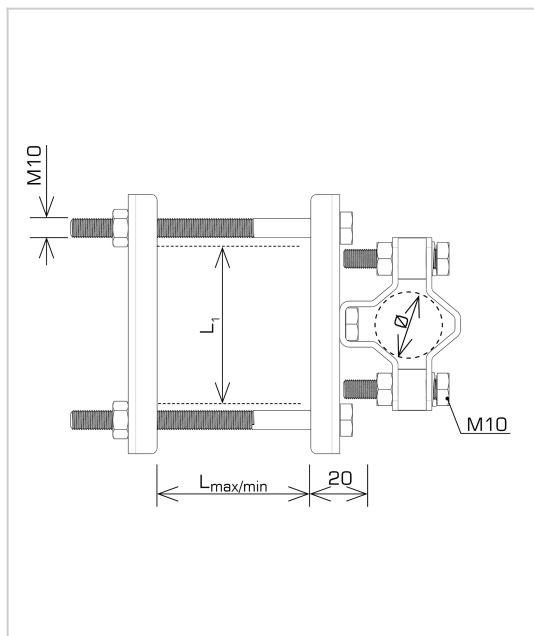
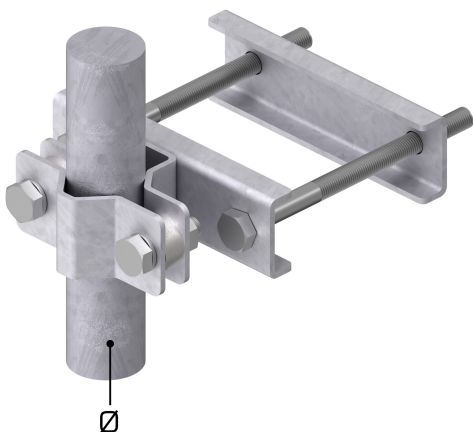
**J196712**

**WERSJA MATERIAŁOWA:**

stal ocynkowana ogniowo

**OPIS:**

Uchwyt montażowy masztu do profilu kwadratowego.



<b>symbol</b>	<b>J196712</b>
typ	AN-843-100 /OG/
<b>∅ (mm)</b>	60
<b>L max/min (mm)</b>	110/40
<b>L1 (mm)</b>	100
<b>wersja materiałowa</b>	stal ocynkowana ogniowo



AN-KOM 2 Sp. z o.o.  
 Inwałd, ul. ks. Władysława  
 Bukowińskiego 15  
 34-120 Andrychów



an-kom.pl  
 biuro@an-kom.pl



tel./fax  
 +48 33 875 18 11  
 +48 33 870 60 88