

Zwody odsunięte UCHWYTY DO RUR I DRAŻKÓW uchwyt typ 7

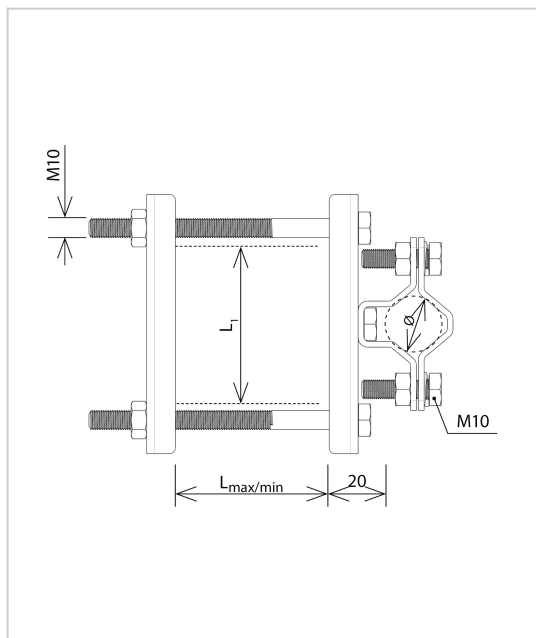
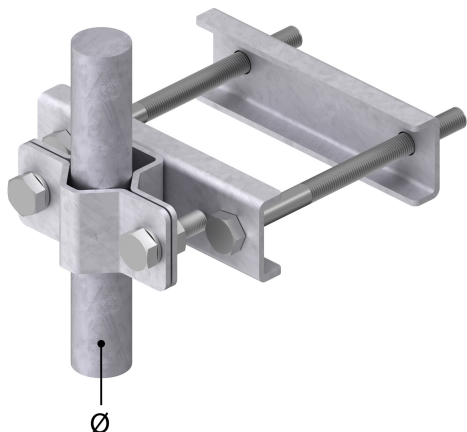
J196696

WERSJA MATERIAŁOWA:

stal ocynkowana ogniowo

OPIS:

Uchwyt montażowy masztu do profilu kwadratowego.



| | |
|---------------------------|-----------------------------------|
| symbol typ | J196696 AN-841-100 /OG/ |
| Ø (mm) | 40 |
| L max/min (mm) | 100/40 |
| L1 (mm) | 100 |
| wersja materiałowa | stal ocynkowana ogniowo |



AN-KOM 2 Sp. z o.o.
Inwałd, ul. ks. Władysława
Bukowińskiego 15
34-120 Andrychów



an-kom.pl
biuro@an-kom.pl



tel./fax
+48 33 875 18 11
+48 33 870 60 88