

Zwody odsunięte UCHWYTY DO RUR I DRAŻKÓW uchwyt typ 7

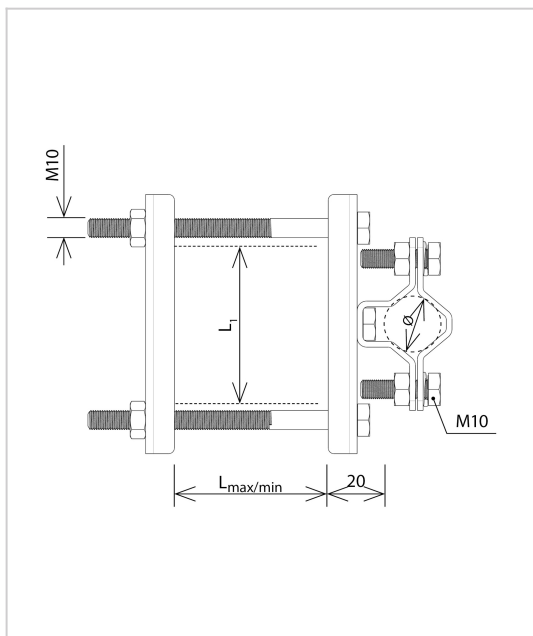
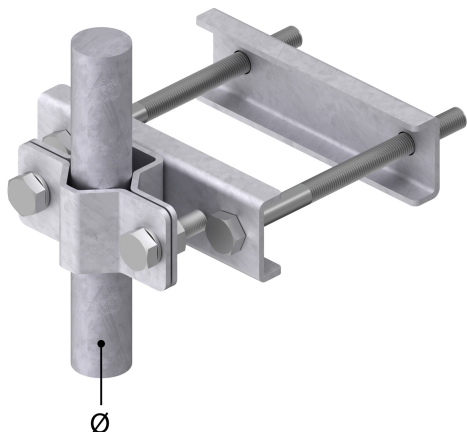
J196692

WERSJA MATERIAŁOWA:

stal ocynkowana ogniowo

OPIS:

Uchwyt montażowy masztu do profilu kwadratowego.



symbol	J196692
typ	AN-841-80 /OG/
Ø (mm)	40
L max/min (mm)	90/20
L1 (mm)	80
wersja materiałowa	stal ocynkowana ogniowo



AN-KOM 2 Sp. z o.o.
 Inwałd, ul. ks. Władysława
 Bukowińskiego 15
 34-120 Andrychów



an-kom.pl
 biuro@an-kom.pl



tel./fax
 +48 33 875 18 11
 +48 33 870 60 88