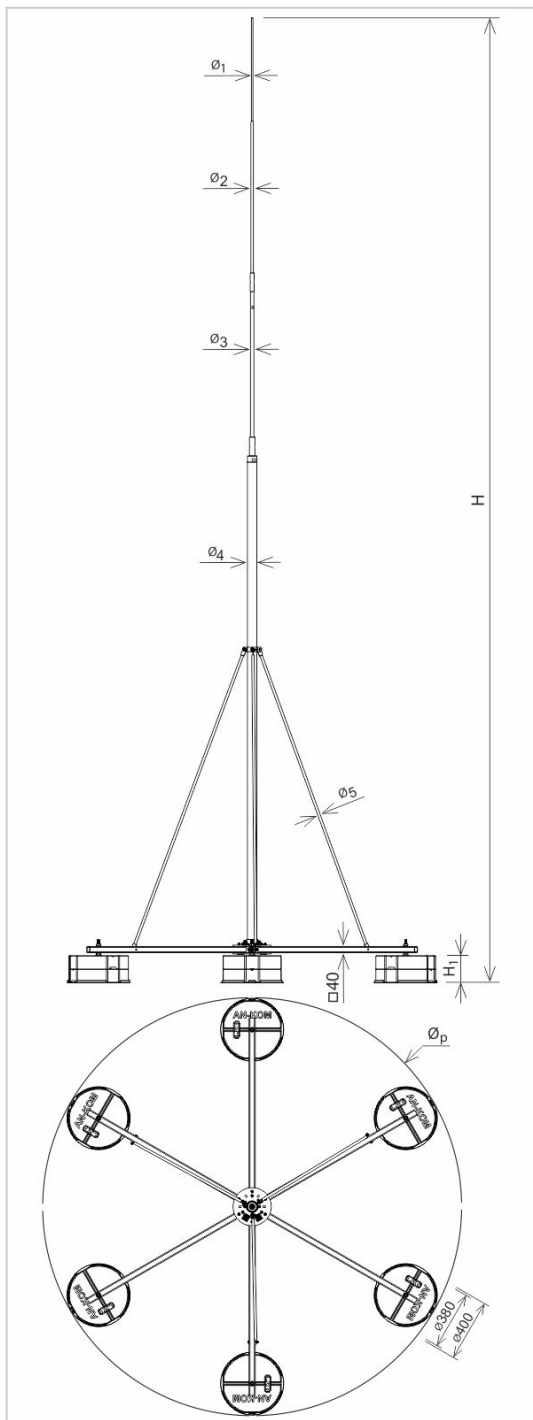


Maszty - iglice - przewód w izolacji wysokonapięciowej MASZTY NA TRÓJNOGU
maszty na sześcionogu aluminiowe

H926154



WERSJA MATERIAŁOWA:

stop aluminium

OPIS:

Maszty odgromowe wolnostojące na sześcionogu (sześcionóg) tworzą przestrzeń chronioną. Nie wymagają klejenia. Oferowane w komplecie z osprzętem: podkładki pcv pod obciążniki betonowe, obciążniki, podpory, iglica, złącze do przyłączenia masztu do siatki zwodów.

ZALECAMY:

Wykonanie dodatkowej warstwy rozdzielającej pokrycie dachowe od konstrukcji kompletnego masztu. Do rozdzielenia wykorzystujemy materiał danego pokrycia dachowego.

symbol typ	H926154 AN-503I/ALS/6X2P
H (mm)	8500
waga obciążnika (kg)	12 x 21,5
wytrzymałość na wiatr (km/h)	152
Ø1 / Ø2 / Ø3 / Ø4 / Ø5 (mm)	10 / 16 / 22 / 60 / 16
Øp (mm)	2260
H1 / ØL1 / ØL2 (mm)	180 / 380 / 400
wersja materiałowa	stop aluminium



AN-KOM 2 Sp. z o.o.
Inwałd, ul. ks. Władysława
Bukowińskiego 15
34-120 Andrychów



an-kom.pl
biuro@an-kom.pl



tel./fax
+48 33 875 18 11
+48 33 870 60 88