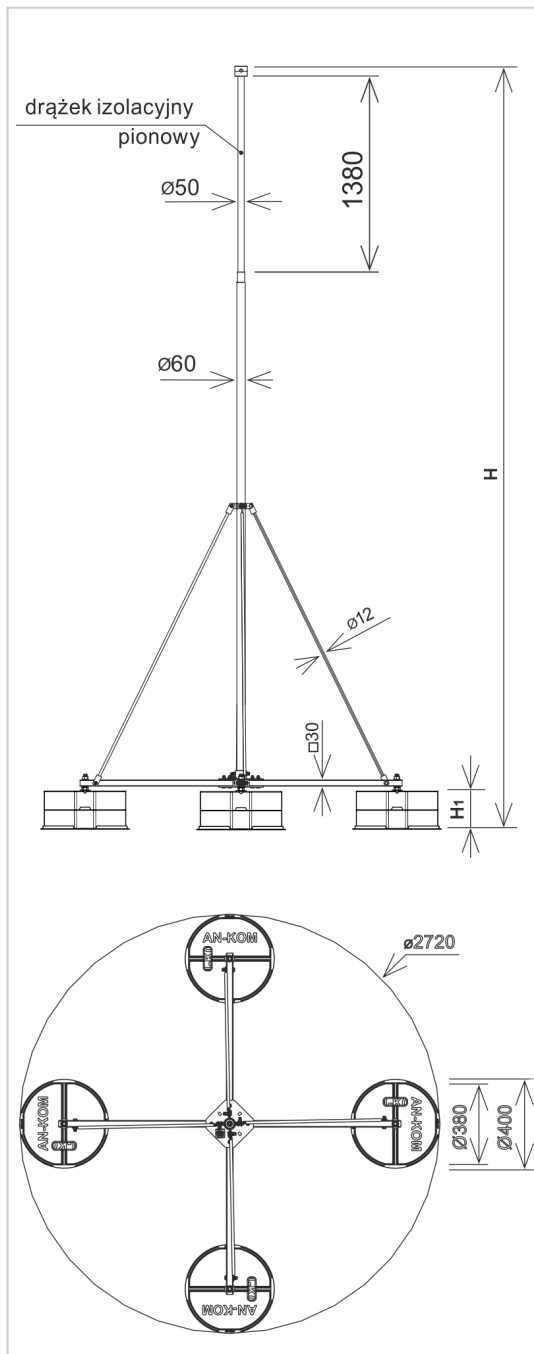


Maszty - iglice - przewód w izolacji wysokonapięciowej MASZTY KLATKOWE  
 aluminiowe klatkowe izolowane na czwórnożu

H926054



**WERSJA MATERIAŁOWA:**

stop aluminium

**OPIS:**

Masztklatkowy izolowany na czwórnożu.

<b>symbol</b>	<b>H926054</b>
typ	AN-520H/ALS/4X2P
<b>H (mm)</b>	6000
<b>wytrzymałość na wiatr (km/h)</b>	101
<b>waga obciążnika (kg)</b>	8 x 21,5
<b>H1 (mm)</b>	270
<b>wersja materiałowa</b>	stop aluminium



AN-KOM 2 Sp. z o.o.  
 Inwałd, ul. ks. Władysława  
 Bukowińskiego 15  
 34-120 Andrychów



an-kom.pl  
 biuro@an-kom.pl



tel./fax  
 +48 33 875 18 11  
 +48 33 870 60 88