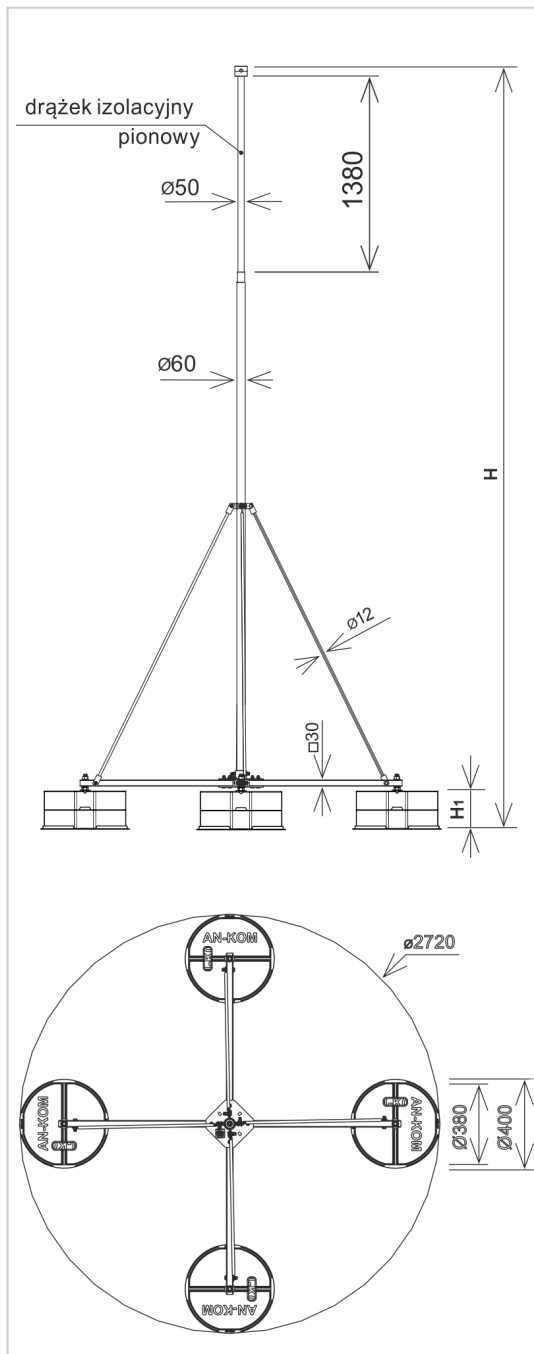


Maszty - iglice - przewód w izolacji wysokonapięciowej MASZTY KLATKOWE
 aluminiowe klatkowe izolowane na czwórnożu

H926046



WERSJA MATERIAŁOWA:

stop aluminium

OPIS:

Masztklatkowy izolowany na czwórnożu.

symbol	H926046
typ	AN-520F/ALS/4X2P
H (mm)	5000
wytrzymałość na wiatr (km/h)	118
waga obciążnika (kg)	8 x 21,5
H1 (mm)	180
wersja materiałowa	stop aluminium



AN-KOM 2 Sp. z o.o.
 Inwałd, ul. ks. Władysława
 Bukowińskiego 15
 34-120 Andrychów



an-kom.pl
 biuro@an-kom.pl



tel./fax
 +48 33 875 18 11
 +48 33 870 60 88