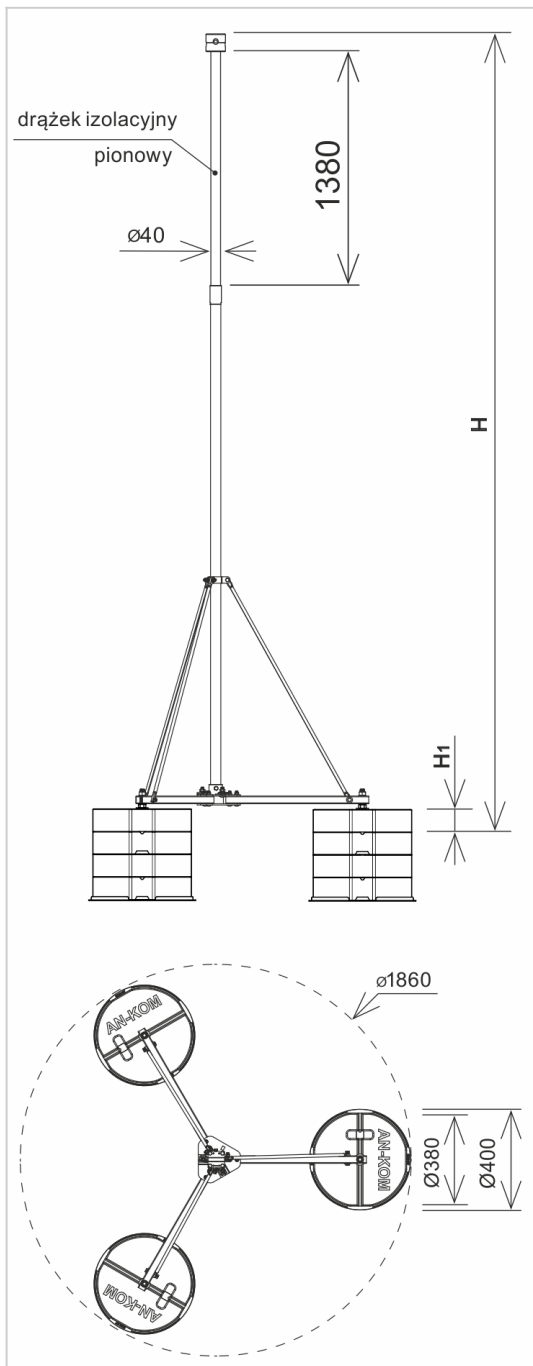


Maszty - iglice - przewód w izolacji wysokonapięciowej MASZTY KLATKOWE
alumiunowe klatkowe izolowane na trójnogu

H926042



WERSJA MATERIAŁOWA:

stop aluminium

OPIS:

Masztklatkowy izolowany na trójnogu.

symbol	H926042
typ	AN-520E/ALS/3X3P
H (mm)	4000
wytrzymałość na wiatr (km/h)	122
waga obciążnika (kg)	12 x 21,5
H1 (mm)	360
wersja materiałowa	stop aluminium



AN-KOM 2 Sp. z o.o.
Inwałd, ul. ks. Władysława
Bukowińskiego 15
34-120 Andrychów



an-kom.pl
biuro@an-kom.pl



tel./fax
+48 33 875 18 11
+48 33 870 60 88