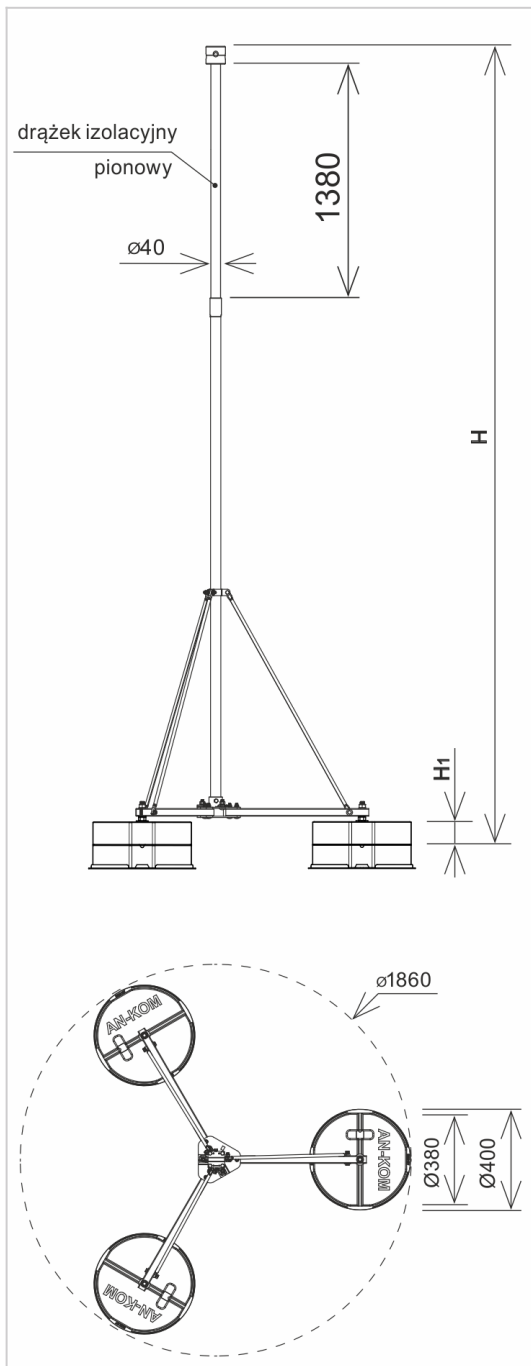


Maszty - iglice - przewód w izolacji wysokonapięciowej MASZTY KLATKOWE  
 aluminiowe klatkowe izolowane na trójnogu

H926030



**WERSJA MATERIAŁOWA:**

stop aluminium

**OPIS:**

Masztklatkowy izolowany na trójnogu.

symbol	<b>H926030</b>
typ	AN-520B/ALS/3X2P
H (mm)	3000
wytrzymałość na wiatr (km/h)	112
waga obciążnika (kg)	6 x 21,5
H1 (mm)	180
wersja materiałowa	stop aluminium



AN-KOM 2 Sp. z o.o.  
 Inwałd, ul. ks. Władysława  
 Bukowińskiego 15  
 34-120 Andrychów



an-kom.pl  
 biuro@an-kom.pl



tel./fax  
 +48 33 875 18 11  
 +48 33 870 60 88