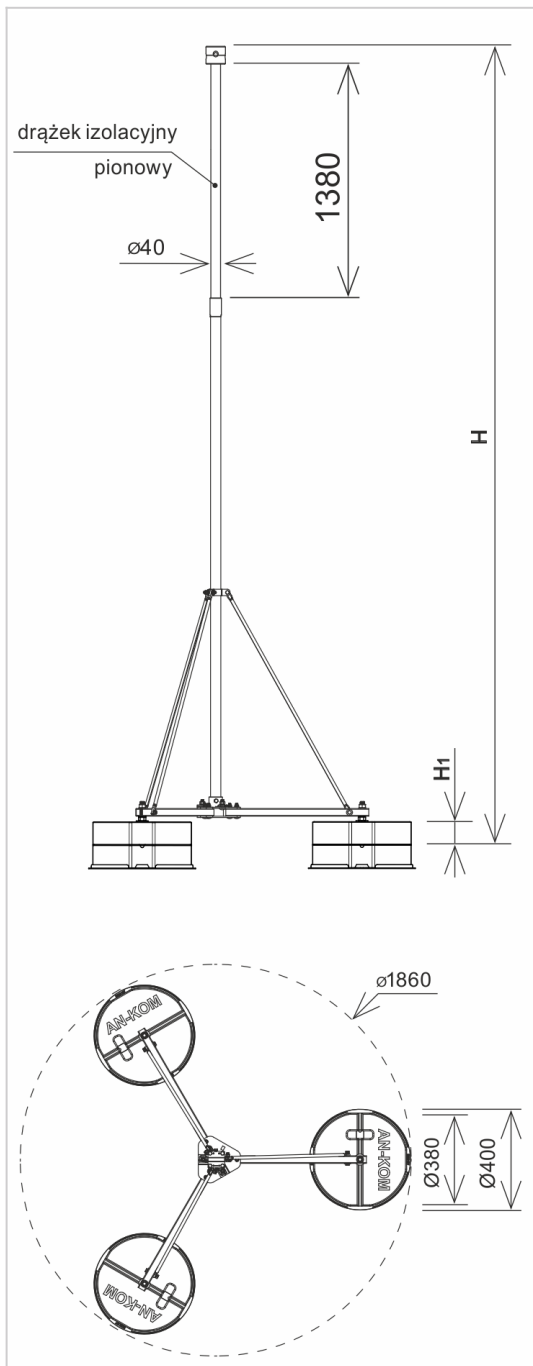


Maszty - iglice - przewód w izolacji wysokonapięciowej MASZTY KLATKOWE
 aluminiowe klatkowe izolowane na trójnogu

H926026



WERSJA MATERIAŁOWA:

stop aluminium

OPIS:

Masztklatkowy izolowany na trójnogu.

symbol	H926026
typ	AN-520A/ALS/3X2P
H (mm)	2000
wytrzymałość na wiatr (km/h)	143
waga obciążnika (kg)	6 x 21,5
H1 (mm)	180
wersja materiałowa	stop aluminium



AN-KOM 2 Sp. z o.o.
 Inwałd, ul. ks. Władysława
 Bukowińskiego 15
 34-120 Andrychów



an-kom.pl
 biuro@an-kom.pl



tel./fax
 +48 33 875 18 11
 +48 33 870 60 88