

Zwody odsunięte UCHWYTY DO RUR I DRAŻKÓW uchwyt typ 5

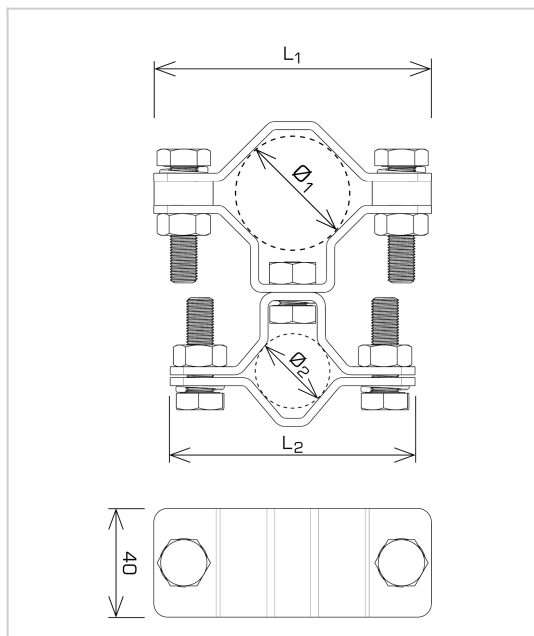
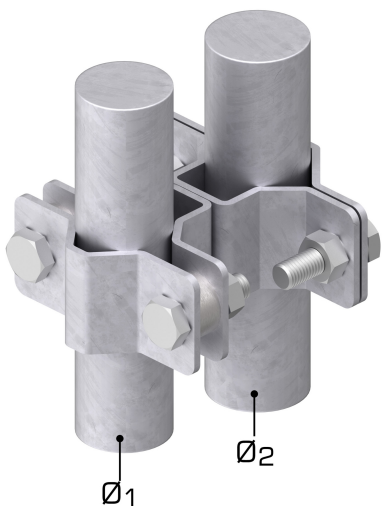
H196110

WERSJA MATERIAŁOWA:

stal ocynkowana ogniowo

OPIS:

Uchwyt montażowy masztu do profilu okrągłego (rury).



symbol	H196110
typ	AN-882-60 /OG/
Ø1 (mm) / (cale)	48,3 / 1 ½"
Ø2 (mm)	60
L1 (mm)	102
L2 (mm)	120
śruby	M10x35
wersja materiałowa	stal ocynkowana ogniowo



AN-KOM 2 Sp. z o.o.
 Inwałd, ul. ks. Władysława
 Bukowińskiego 15
 34-120 Andrychów



an-kom.pl
 biuro@an-kom.pl



tel./fax
 +48 33 875 18 11
 +48 33 870 60 88