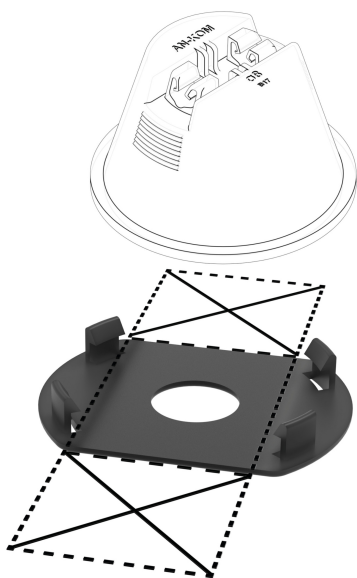


UCHWYTY BETONOWE W TWORZYWIE podstawka

B641604



**WERSJA MATERIAŁOWA:**

tworzywo

**OPIS:**

**!!! UWAGA !!!**

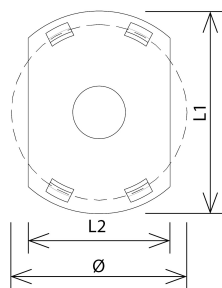
**Podstawka wykonana z tworzywa PP (polipropylen), które nie nadaje się do klejenia.**

Podstawka z tworzywa służy do mocowania wsporników betonowych w tworzywie wymienionych w tabeli „do uchwytów”. Wykonany z polipropylenu – PP (odpornego na mróz) z dodatkami chroniącymi przed promieniowaniem UV.

**PRZEZNACZENIE:**

dachy płaskie kryte **membraną**

(1) Uchwyt betonowy w tworzywie oraz pasek mocujący należy zamawiać oddzielnie.



symbol	<b>B641604</b>
typ	AN-11ZS
dedykowany do uchwytów	B931600 <sup>(1)</sup>
L1 (mm)	138
L2 (mm)	105
Ø (mm)	120
wersja materiałowa	tworzywo



AN-KOM 2 Sp. z o.o.  
Inwałd, ul. ks. Władysława  
Bukowińskiego 15  
34-120 Andrychów



an-kom.pl  
biuro@an-kom.pl



tel./fax  
+48 33 875 18 11  
+48 33 870 60 88