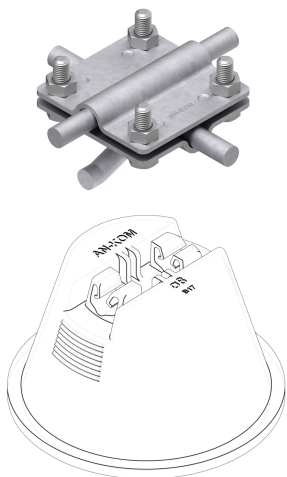


UCHWYTY BETONOWE W TWORZYWIE złącze

B191520



WERSJA MATERIAŁOWA:

tworzywo/beton

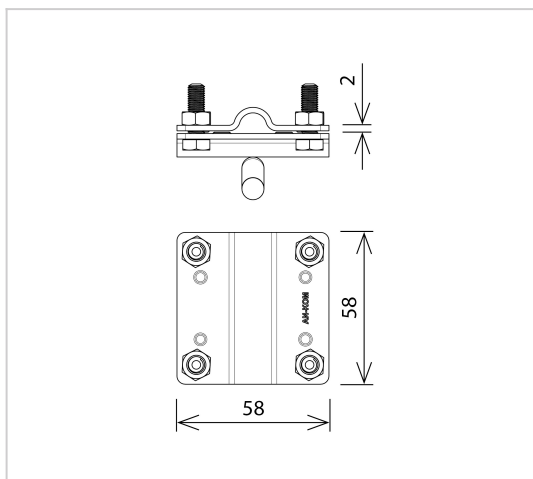
OPIS:

Złącze do przewodu okrągłego w połączeniu z wspornikiem betonowym z oferty AN-KOM służy do prowadzenia przewodu odgromowego w układzie krzyżowym.

PRZEZNACZENIE:

dachy płaskie kryte **papą, membraną**

(1) Uchwyt betonowy w tworzywie należy zamawiać oddzielnie.



symbol	B191520
typ	AN-11LL
dedykowany do uchwytów	B931504 ⁽¹⁾ B931516 ⁽¹⁾ B931588 ⁽¹⁾
wersja materiałowa	tworzywo/beton



AN-KOM 2 Sp. z o.o.
Inwałd, ul. ks. Władysława
Bukowińskiego 15
34-120 Andrychów



an-kom.pl
biuro@an-kom.pl



tel./fax
+48 33 875 18 11
+48 33 870 60 88