



Suprema SO



Suprema D

# SUPREMA

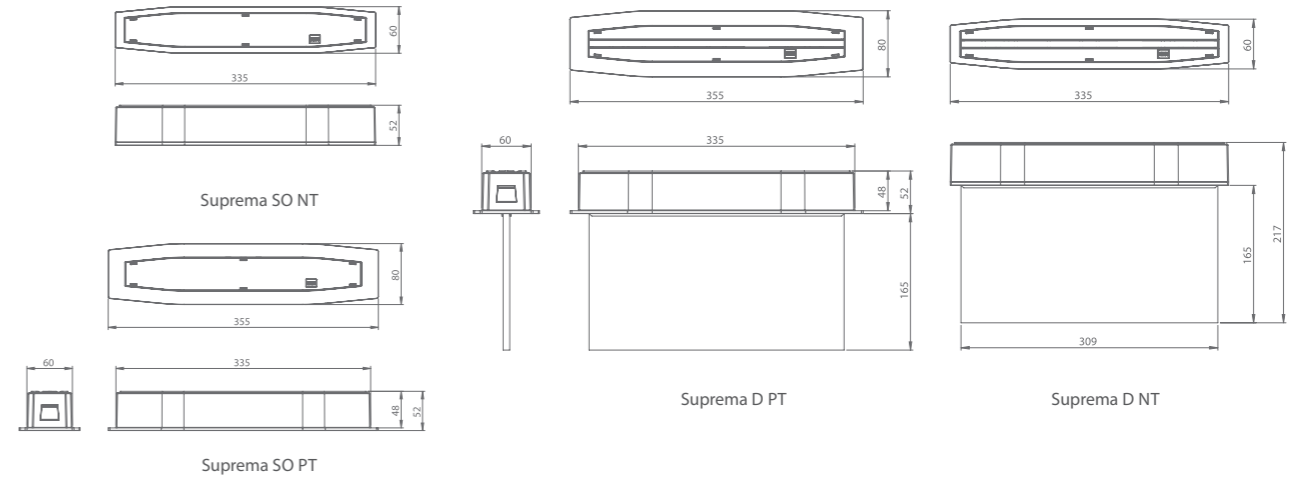


- › Stopień ochrony IP54 lub IP44\*
- › Elementy konstrukcyjne oprawy wykonane z wysokiej jakości materiałów: korpus z PC/ABS, klosz z PC, płyta kierunkowa z PMMA
- › Dostępne kolory obudowy: biały lub czarny
- › Napięcie zasilania: 230V AC 50Hz (dla MT, AT i CT) lub 230V AC 50Hz / 220V DC (dla CB)
- › Źródło światła: diody LED
- › Funkcje: NM – awaryjna lub M – sieciowo-awaryjna
- › Akumulatory LiFePO4 z czasami autonomii 1h, 2h lub 3h \*, ładowanie 24h
- › Opcje testowania: auto test AT (możliwość ręcznego wywołania testu) lub test centralny CT (system WELLS)
- › Montaż sufitowy natynkowy lub podtynkowy, dostępne akcesoria do montażu oprawy natynkowej na ścianie, flagowo lub na zwieszakach
- › Do oświetlenia dróg ewakuacyjnych, wskazywania kierunków ewakuacji oraz oznaczania wyjść ewakuacyjnych w budynkach użyteczności publicznej
- › Widoczność: 30m
- › Zakres temperatury pracy:  $t_a$  10°C ÷ 40°C
- › Temperatura barwowa 5000K
- › Współczynnik oddawania barw:  $R_a \geq 70$

\* - zależnie od wersji

- › IP54 or IP44 protection rating\*
- › Luminaire's housing elements made of high quality materials: PC/ABS body, PC diffuser, PMMA light guide plate
- › Housing color available: white or black
- › Supply voltage: 230V AC 50Hz (for MT, AT and CT) or 230V AC 50Hz / 220V DC (for CB)
- › Light source: LED diodes
- › Functions: A (NM) – non-maintained version or SA (M) – maintained version
- › LiFePO4 batteries with autonomy times 1h, 2h or 3h \*, charging 24h
- › Test options: auto test AT (possibility to manually call the test) or central test CT (WELLS system)
- › Ceiling installation, surface or recessed, surface version with wall, flag or pendant mounting possibility using additional accessories
- › For illuminating evacuation paths, indicating its directions and marking evacuation exits in public utility buildings
- › Visibility: 30m
- › Temperature working range:  $t_a$  10°C ÷ 40°C
- › Colour temperature 5000K
- › CRI index:  $R_a \geq 70$

\* - depending on version



## SUPREMA SO NT

Model / Model	Numer katalogowy / Catalogue number		Optyka / Optics	Strumień świetlny / Luminous flux	Tryb / Mode	Autonomia / Autonomy	Test / Test	Stopień ochrony / Protection level	Moc / Power	Akumulator / Battery Pack
	Biała / White	Czarna / Black								
SUPREMA SO 150 M 3h AT IP54 NT	94504	93980	SO	167 lm	M	3h	AT	IP54	6W	LiFePO4 6,4V 1500mAh
SUPREMA SO 250 M 3H AT IP54 NT	94512	93977	SO	272 lm	M	3h	AT	IP54	8W	LiFePO4 6,4V 3000mAh
SUPREMA SO 350 M 3H AT IP54 NT	94517	93976	SO	353 lm	M	3h	AT	IP54	8W	LiFePO4 6,4V 3000mAh
SUPREMA SO 350-P M 3H AT IP54 NT	94521	93975	SO	407 lm	M	3h	AT	IP54	9W	LiFePO4 6,4V 3000mAh
SUPREMA SO 650 NM 2H AT IP54 NT	94519	93974	SO	628 lm	NM	2h	AT	IP54	3W	LiFePO4 6,4V 3000mAh
SUPREMA SO 150 CB IP54 NT	94550	94549	SO	167 lm	-	-	AT	IP54	3,5W	-
SUPREMA SO 350 CB IP54 NT	94579	94581	SO	353 lm	-	-	AT	IP54	6W	-

## SUPREMA SO PT

Model / Model	Numer katalogowy / Catalogue number		Optyka / Optics	Strumień świetlny / Luminous flux	Tryb / Mode	Autonomia / Autonomy	Test / Test	Stopień ochrony / Protection level	Moc / Power	Akumulator / Battery Pack
	Biała / White	Czarna / Black								
SUPREMA SO 150 M 3H AT IP54 PT	94554	93970	SO	167 lm	M	3h	AT	IP54	6W	LiFePO4 6,4V 1500mAh
SUPREMA SO 250 M 3H AT IP54 PT	94562	93967	SO	272 lm	M	3h	AT	IP54	8W	LiFePO4 6,4V 3000mAh
SUPREMA SO 350 M 3H AT IP54 PT	94567	93966	SO	353 lm	M	3h	AT	IP54	8W	LiFePO4 6,4V 3000mAh
SUPREMA SO 350-P M 3H AT IP54 PT	94571	93965	SO	407 lm	M	3h	AT	IP54	8W	LiFePO4 6,4V 3000mAh
SUPREMA SO 650 NM 2H AT IP54 PT	94569	93963	SO	628 lm	NM	2h	AT	IP54	3W	LiFePO4 6,4V 3000mAh

## SUPREMA SC NT

Model / Model	Numer katalogowy / Catalogue number		Optyka / Optics	Strumień świetlny / Luminous flux	Tryb / Mode	Autonomia / Autonomy	Test / Test	Stopień ochrony / Protection level	Moc / Power	Akumulator / Battery Pack
	Biała / White	Czarna / Black								
SUPREMA SC 150 M 3H AT IP54 NT	94702	93951	SC	167 lm	M	3h	AT	IP54	6W	LiFePO4 6,4V 1500mAh
SUPREMA SC 250 M 3H AT IP54 NT	94706	93949	SC	272 lm	M	3h	AT	IP54	8W	LiFePO4 6,4V 3000mAh
SUPREMA SC 250 CB IP54 NT	94700	94698	SC	272 lm	-	-	-	IP54	4,5W	-

## SUPREMA SC PT

Model / Model	Numer katalogowy / Catalogue number		Optyka / Optics	Strumień świetlny / Luminous flux	Tryb / Mode	Autonomia / Autonomy	Test / Test	Stopień ochrony / Protection level	Moc / Power	Akumulator / Battery Pack
	Biała / White	Czarna / Black								
SUPREMA SC 150 M 3H AT IP54 PT	94752	93937	SC	167 lm	M	3h	AT	IP54	6W	LiFePO4 6,4V 1500mAh
SUPREMA SC 250 M 3H AT IP54 PT	94756	93935	SC	272 lm	M	3h	AT	IP54	8W	LiFePO4 6,4V 3000mAh

SO - strefy otwarte / open spaces  
 SC - soczewka korytarzowa / corridor lens type  
 350-P - strefy otwarte (Power LED) / open zones (Power LED)  
 NM - tryb awaryjny / non-maintained mode

M - tryb sieciowo-awaryjny / maintained mode  
 AT - test automatyczny / auto test  
 NT - montaż sufitowy / surface mounting  
 PT - montaż podtynkowy / recessed mounting





Suprema SO Black  
zainstalowana jako NT /  
NT surface installation



Suprema SO  
zainstalowana jako PT /  
PT recessed installation

Model / Model	Numer katalogowy / Catalogue number		Optyka / Optics	Strumień świetlny / Luminous flux	Tryb / Mode	Autonomia / Autonomy	Test / Test	Stopień ochrony / Protection level	Moc / Power	Akumulator / Battery Pack
	Biała / White	Czarna / Black								
SUPREMA SOH 250 NM 3H AT IP54 NT	94523	93954	SOH	320 lm	NM	3h	AT	IP54	3W	LiFEPO4 6,4V 3000mAh
SUPREMA SOH 400 NM 2H AT IP54 NT	94525	93953	SOH	505 lm	NM	2h	AT	IP54	3W	LiFEPO4 6,4V 3000mAh
SUPREMA SOH 400 CB IP54 NT	94580	94582	SOH	505 lm	-	-	-	IP54	6W	-

Model / Model	Numer katalogowy / Catalogue number		Optyka / Optics	Strumień świetlny / Luminous flux	Tryb / Mode	Autonomia / Autonomy	Test / Test	Stopień ochrony / Protection level	Moc / Power	Akumulator / Battery Pack
	Biała / White	Czarna / Black								
SUPREMA SOH 250 NM 3H AT IP54 PT	94573	93941	SOH	320 lm	NM	3h	AT	IP54	3W	LiFEPO4 6,4V 3000mAh
SUPREMA SOH 400 NM 2H AT IP54 PT	94575	93940	SOH	505 lm	NM	2h	AT	IP54	3W	LiFEPO4 6,4V 3000mAh

Model / Model	Numer katalogowy / Catalogue number		Optyka / Optics	Strumień świetlny / Luminous flux	Tryb / Mode	Autonomia / Autonomy	Test / Test	Stopień ochrony / Protection level	Moc / Power	Akumulator / Battery Pack
	Biała / White	Czarna / Black								
SUPREMA SCH 350 NM 3H AT IP54 NT	94717	93948	SCH	424 lm	NM	3h	AT	IP54	3W	LiFEPO4 6,4V 3000mAh
SUPREMA SCH 350 CB IP54 NT	94699	94696	SCH	424 lm	-	-	-	IP54	6W	-

Model / Model	Numer katalogowy / Catalogue number		Optyka / Optics	Strumień świetlny / Luminous flux	Tryb / Mode	Autonomia / Autonomy	Test / Test	Stopień ochrony / Protection level	Moc / Power	Akumulator / Battery Pack
	Biała / White	Czarna / Black								
SUPREMA SCH 350 NM 3H AT IP54 PT	94767	93934	SCH	424 lm	NM	3h	AT	IP54	3W	LiFEPO4 6,4V 3000mAh

SOH - strefy otwarte wysokie / open spaces high

SCH - soczewka korytarzowa do wysokich pomieszczeń / corridor lens type for high spaces

NM - tryb awaryjny / non-maintained mode

AT - test automatyczny / auto test

NT - montaż sufitowy / surface mounting

PT - montaż podtynkowy / recessed mounting

Model / Model	Numer katalogowy / Catalogue number		Optyka / Optics	Strumień świetlny / Luminous flux	Tryb / Mode	Autonomia / Autonomy	Test / Test	Stopień ochrony / Protection level	Moc / Power	Akumulator / Battery Pack
	Biała / White	Czarna / Black								
SUPREMA SCA 150 M 3H AT IP54 NT	94710	93944	SCA	167 lm	M	3h	AT	IP54	6W	LiFEPO4 6,4V 1500mAh
SUPREMA SCA 250 M 3H AT IP54 NT	94714	93942	SCA	280 lm	M	3h	AT	IP54	8W	LiFEPO4 6,4V 3000mAh

Model / Model	Numer katalogowy / Catalogue number		Optyka / Optics	Strumień świetlny / Luminous flux	Tryb / Mode	Autonomia / Autonomy	Test / Test	Stopień ochrony / Protection level	Moc / Power	Akumulator / Battery Pack
	Biała / White	Czarna / Black								
SUPREMA SCA 150 M 3H AT IP54 PT	94760	93930	SCA	167 lm	M	3h	AT	IP54	6W	LiFEPO4 6,4V 1500mAh
SUPREMA SCA 250 M 3H AT IP54 PT	94764	93928	SCA	280 lm	M	3h	AT	IP54	8W	LiFEPO4 6,4V 3000mAh

Model / Model	Numer katalogowy / Catalogue number		Optyka / Optics	Strumień świetlny / Luminous flux	Tryb / Mode	Autonomia / Autonomy	Test / Test	Stopień ochrony / Protection level	Moc / Power	Akumulator / Battery Pack
	Biała / White	Czarna / Black								
SUPREMA SCHA 250 NM 3H AT IP54 NT	94719	93947	SCHA	297 lm	NM	3h	AT	IP54	3W	LiFEPO4 6,4V 3000mAh
SUPREMA SCHA 400 NM 3H AT IP54 NT	94721	93946	SCHA	459 lm	M	3h	AT	IP54	6W	LiFEPO4 6,4V 3000mAh

Model / Model	Numer katalogowy / Catalogue number		Optyka / Optics	Strumień świetlny / Luminous flux	Tryb / Mode	Autonomia / Autonomy	Test / Test	Stopień ochrony / Protection level	Moc / Power	Akumulator / Battery Pack
	Biała / White	Czarna / Black								
SUPREMA SCHA 250 NM 3H AT IP54 PT	94769	93933	SCHA	297 lm	NM	3h	AT	IP54	3W	LiFEPO4 6,4V 3000mAh
SUPREMA SCHA 400 NM 3H AT IP54 PT	94771	93932	SCHA	459 lm	M	3h	AT	IP54	6W	LiFEPO4 6,4V 3000mAh

SCHA - soczewka korytarzowa do wysokich pomieszczeń, asymetryczna / corridor lens type for high spaces, asymmetric

SCA - soczewka korytarzowa, asymetryczna / asymmetric corridor lens type

NM - tryb awaryjny / non-maintained mode

M - tryb sieciowo-awaryjny / maintained mode

AT - test automatyczny / auto test

NT - montaż sufitowy / surface mounting

PT - montaż podtynkowy / recessed mounting

TABELA ODSTĘPÓW DLA PŁASKICH DRÓG EWAKUACYJNYCH / SPACING TABLE FOR FLAT EVACUATION ROUTES

SUPREMA SO 150

Wysokość montażu (m) / Installation height (m)				
2,5	3	7,7	8	3,2
3	3,2	8,2	8,6	3,2
4	3,1	9	9,3	3,2

SUPREMA SO 250

Wysokość montażu (m) / Installation height (m)				
2,5	3,7	8,6	9,2	3,7
3	3,9	9,7	9,9	3,9
4	4,1	11	11	4,1

SUPREMA SO 350

Wysokość montażu (m) / Installation height (m)				
2,5	3,7	8,3	10,1	4
3	4,1	9,6	11	4,4
4	4,6	11,6	12,3	4,7

SUPREMA SO 350-P

Wysokość montażu (m) / Installation height (m)				
6	5,8	15,3	15,3	5,8
8	5,2	15,6	15,4	5,2
10	3,2	15	14,9	3,3

SUPREMA SOH 400

Wysokość montażu (m) / Installation height (m)				
8	6,6	15,4	15,4	6,5
10	7,0	17,1	17,6	6,9
12	6,6	18,1	18	6,7

SUPREMA SO 650

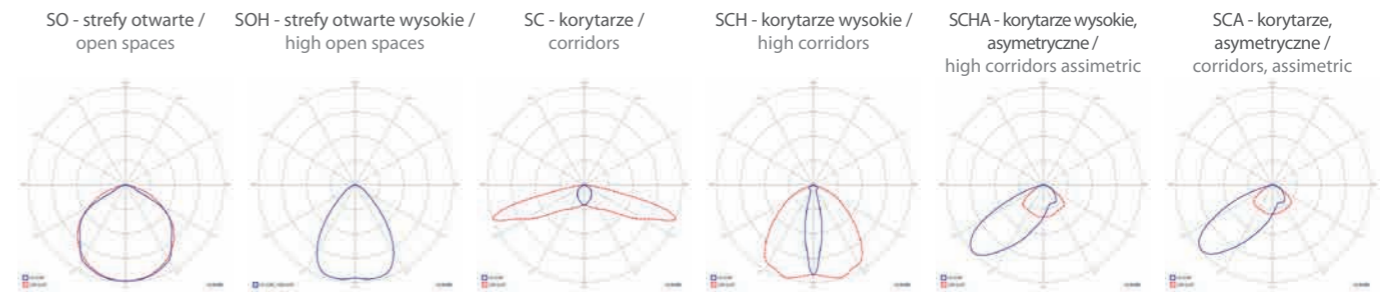
Wysokość montażu (m) / Installation height (m)				
8	6,9	18,7	19,3	7,3
10	6,5	19,1	19,7	6,7
12	5,4	18,6	19,3	5,4



Suprema D  
zainstalowana jako PT-S /  
recessed mounting with suspended  
light guide plate PT-S

Suprema D  
zainstalowana jako NT-S /  
surface mounting with  
suspended light guide plate NT-S

PRZYKŁADOWE ROZSZYŁY ŚWIATŁA DLA SOCZEWEK / EXEMPLARY LIGHT DIVISIONS FOR LENS



ZESTAW / KIT



OPCJA / OPTION



Model / Model	Numer katalogowy / Catalogue number	Wymiary (mm) / Dimensions (mm)
WYJŚCIE EWAKUACYJNE / EVACUATION EXIT	98006 / E1	300 x 150
WYJŚCIE W PRAWO / EXIT TO THE RIGHT	98005 / E2	300 x 150
WYJŚCIE W LEWO / EXIT TO THE LEFT	98004 / E3	300 x 150
WYJŚCIE W LEWO W DÓŁ / EXIT DOWN TO THE LEFT	98003 / E4	300 x 150
WYJŚCIE W LEWO W GÓRĘ / EXIT UP TO THE LEFT	98002 / E5	300 x 150
WYJŚCIE W PRAWO W GÓRĘ / EXIT UP TO THE RIGHT	98001 / E6	300 x 150
WYJŚCIE W PRAWO W DÓŁ / EXIT DOWN TO THE RIGHT	98000 / E7	300 x 150
WYJŚCIE W DÓŁ PRAWO / EXIT DOWN R	97999 / E8	300 x 150
WYJŚCIE W DÓŁ LEWO / EXIT DOWN L	97998 / E9	300 x 150
WYJŚCIE W GÓRĘ PRAWO / EXIT UP R	97997 / E10	300 x 150
WYJŚCIE W GÓRĘ LEWO / EXIT UP L	97996 / E11	300 x 150

SUPREMA D

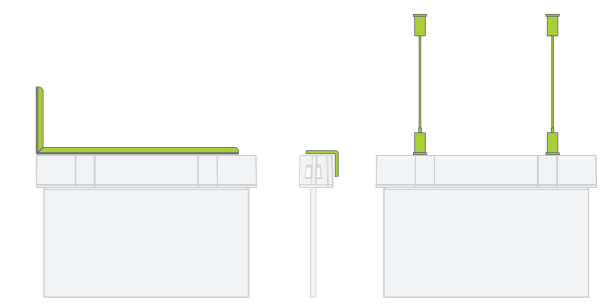
Model / Model	Numer katalogowy / Catalogue number		Tryb / Mode	Autonomia / Autonomy	Test / Test	Stopień ochrony / Protection level	Moc / Power	Akumulator / Battery Pack
	Biała / White	Czarna / Black						
SUPREMA D-std M 3H AT IP54 NT	94604	93994	M	3h	AT	IP54	5W	LiFePO4 6,4V 1500mAh
SUPREMA D-std M 3H CT IP54 NT	94606	94670	M	3h	CT	IP54	6W	LiFePO4 6,4V 1500mAh
SUPREMA D-std M 3H AT IP54 PT	94654	93986	M	3h	AT	IP54	5W	LiFePO4 6,4V 1500mAh
SUPREMA D-std M 3H CT IP54 PT	94656	94683	M	3h	CT	IP54	6W	LiFePO4 6,4V 1500mAh
SUPREMA D-std M 3H AT IP54 NT-S	94608	93961	M	3h	AT	IP54	5W	LiFePO4 6,4V 1500mAh
SUPREMA D-std M 3H AT IP54 PT-S	94658	93957	M	3h	AT	IP54	5W	LiFePO4 6,4V 1500mAh
SUPREMA D-std CB IP54 NT	94646	94644	-	-	-	IP54	5W	-

D - kierunkowa płyta rozpraszająca / light guide plate  
 STD - wariant standardowy / standard variant  
 M - tryb sieciowo-awaryjny / maintained mode  
 AT - test automatyczny / auto test  
 CT - test centralny (system WELLS) / central test (WELLS system)  
 NT - montaż sufitowy / surface mounting

PT - montaż podtynkowy / recessed mounting  
 NT-S - montaż natynkowy ze zwieszoną płytą kierunkową / surface mounting with suspended light guide plate  
 PT-S - montaż podtynkowy ze zwieszoną płytą kierunkową / recessed mounting with suspended light guide plate

AKCESORIA\* / ACCESSORIES\*

Wykonanie produktu / Product version	Numer katalogowy / Catalogue number		
	Biała / White	Czarna / Black	Srebrna / Silver
Zestaw montażu flagowego / Flag mounting bracket	94494	93927	-
Zestaw montażu ściennego / Wall mounting bracket	94493	93926	-
Zestaw montażu zwieszanego / Suspended mounting kit	-	-	94492



94494 / 93927    94493 / 93926    94492

\*Akcesoria do modeli natynkowych (NT) / Accessories for surface-mounting models (NT)

