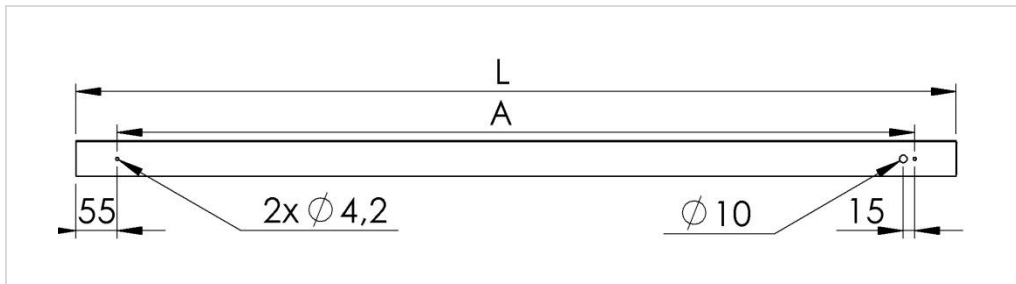


**INSTRUKCJA MONTAŻU**



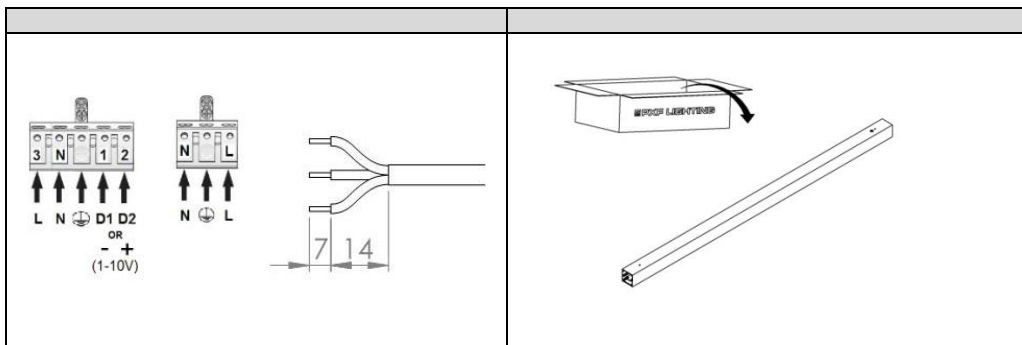
**VIP MINI LED**



220-240V / 50-60Hz

Moc[W]	L [mm]	A [mm]	Waga [kg]
17	585	475	1,0
24	875	765	1,4
31	1165	1055	1,8
38	1455	1345	2,2
44	1745	1635	2,6

Źródło światła zastosowane w tej oprawie oświetleniowej powinno być wymieniane wyłącznie przez producenta, jego przedstawiciela serwisowego lub podobnie wykwalifikowaną osobę.



**Postanowienia końcowe:**  
 Podłączenie opraw do sieci mogą wykonywać tylko osoby z odpowiednimi uprawnieniami.  
 Dokonywanie jakichkolwiek czynności wewnątrz oprawy przy włączonym zasilaniu grozi porażeniem elektrycznym.  
 Producent nie ponosi odpowiedzialności za wady wynikłe z niestosowania zaleceń niniejszej instrukcji.  
 Producent zastrzega sobie możliwość zmian konstrukcji produktu.  
 Nie instalować oprawy w pomieszczeniach pozbawionych obiegu powietrza.  
 Aby zachować bezpieczeństwo funkcjonowania oprawy, należy postępować zgodnie z instrukcją montażu.  
**Wszelkie informacje dotyczące firmy PXF Lighting oraz produktów dostępne są na stronie: www.pxf.pl**

Zgodnie z przepisami ustawy z dnia 29 lipca 2005 r. o zużytym sprzęcie elektrycznym i elektronicznym zabronione jest umieszczanie z innymi odpadami zużytego sprzętu oznakowanego symbolem przekreślonego kosza. Użytkownik, który zamierza pozbyć się produktu, jest obowiązany do oddania zużytego sprzętu elektrycznego lub elektronicznego do punktu zbierania zużytego sprzętu. Punkty zbierania prowadzone są między innymi przez sprzedawców hurtowych i detalicznych tego sprzętu, przez gminne jednostki organizacyjne prowadzące działalność w zakresie odbierania odpadów oraz organizacje odzysku. Powyższe obowiązki ustawowe wprowadzone zostały w celu ograniczenia ilości odpadów powstających ze zużytego sprzętu elektrycznego i elektronicznego oraz zapewnienia odpowiedniego poziomu zbierania, odzysku i recyklingu. Szczegóły ustawy znajdują się na stronie: <http://www.gios.gov.pl>

