



# Sigma II LED Lite DI-IN 1085 21W 1330/850lm 840 MPRM Szary TH5

Nowy system opraw LED przeznaczony do łączenia w linie. Sigma LED została zaprojektowana i wykonana z myślą o wykorzystaniu kilku rodzajów kloszy oraz prostym montażu do sufitów oraz zwieszaniu. System wykorzystuje nowoczesne rozwiązanie rastrów LED stworzone przez PXF Lighting, łączące zalety diod LED oraz tradycyjnych rozwiązań rastrowych w znacznym stopniu redukujące efekt olśnienia. Jest eleganckim i efektywnym rozwiązaniem sprawdzającym się w oświetlaniu biur, sali konferencyjnych, recepcji oraz innych powierzchni pracy.



## INFORMACJE PODSTAWOWE

**Indeks:** AR012.2222.840.A020

**EAN:** 5904312374840

**Akcesoria:** Sigma II Końcówka PC, Sigma II LED Pusty moduł konstrukcyjny, Zawieszenie elektryczne, Sigma II/Sigma II GK/Velo/VIP/VIP GK Łącznik liniowy uniwersalny Komplet, Zawieszenie zwykłe

**Montaż:** Zwieszany

**Zasilanie:** 220 ... 240

## Dane techniczne

### DANE MECHANICZNE

Materiał obudowy	Aluminium
Przystosowane do tworzenia linii świetlnych	tak

### DANE OPTYCZNE

Raster / przestona	MPRM
Kolor klosza/pokrywy	Bezbarwny
Materiał klosza	Tworzywo sztuczne strukturalne/pryzmatyczne
UGR	13

**DANE ELEKTRYCZNE**

Źródło światła	LED
Moc oprawy	21 W
Rodzaj osprzętu	Zasilacz
Napięcie znamionowe [V]	220 ... 240 V
Okablowanie przelotowe	TH5
Zasilacz - typ	ON/OFF
Moduł awaryjny	Brak
Czujnik ruchu	Brak

**DANE ŚWIETLNE**

Strumień świetlny oprawy DI [lm]	1330 lm
Strumień świetlny oprawy IN [lm]	850 lm
Skuteczność świetlna oprawy [lm/W]	104 lm/W
Wskaźnik oddawania barw	80
Rozsył światła	DI/IN
Temp. barwowa	4000 K
Temperatura barwowa i CRI	840

**DANE INFORMACYJNE**

Waga netto	2.85 kg
Kolor	Szary
Tolerancja mocy i strumienia świetlnego	+/-10%

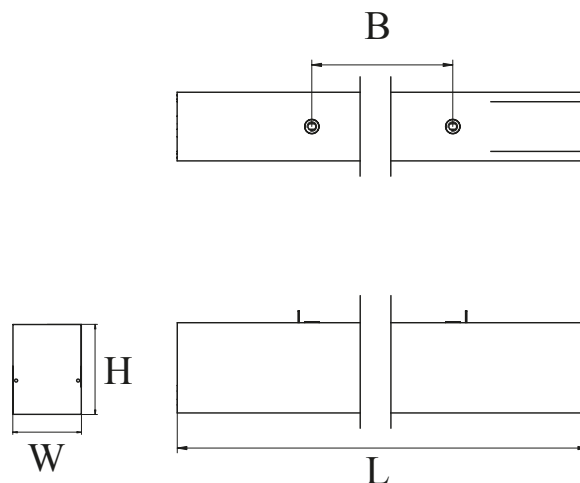
**CERTYFIKATY**

Stopień ochrony (IP)	IP30
Odporność udarowa	IK04
Klasa ochronności	I
Ochrona źródła światła	tak
CE	tak
HACCP+	tak
EAC	tak

## Wymiary

L	W
1085	57

L - Długość  
W - Szerokość



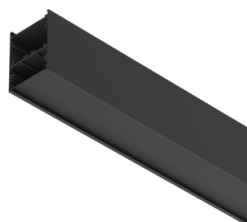
## Akcesoria

### ELEMENTY KONSTRUKCYJNE



FE004.11.0000, FE004.33.0000,  
FE004.22.0000, FE003.11.0000,  
FE003.33.0000, FE003.22.0000

Sigma II Końcówka PC



FX001.11.1085, FX001.11.1625,  
FX001.11.2170, FX001.11.0545,  
FX001.33.1085, FX001.33.1625,  
FX001.33.2170, FX001.33.0545,  
FX001.22.1085, FX001.22.1625,  
FX001.22.2170, FX001.22.0545

Sigma II LED Pusty moduł konstrukcyjny

## ELEMENTY ELEKTRYCZNE

---



FS002.11.1500, FS002.11.3000,  
FS002.11.4000, FS002.11.5000,  
FS002.11.7000, FS002.33.1500,  
FS002.33.3000, FS002.33.4000,  
FS002.33.5000, FS002.33.7000,  
FS002.22.1500, FS002.22.3000,  
FS002.22.4000, FS002.22.5000,  
FS002.22.7000

Zawieszenie elektryczne

## ELEMENTY ŁĄCZĄCE

---



FJ002.00.0000

Sigma II/Sigma II GK/Velo/VIP/VIP GK łącznik liniowy uniwersalny Komplet

## ELEMENTY MONTAŻOWE

---



FS001.00.1500, FS001.00.3000,  
FS001.00.4000, FS001.00.5000,  
FS001.00.7000

Zawieszenie zwykłe