



Sigma II LED DI- IN 1085 39W 2510/1590lm 840 MPRM Szary TH5

Nowy system opraw LED przeznaczony do łączenia w linii. Sigma LED została zaprojektowana i wykonana z myślą o wykorzystaniu kilku rodzajów kloszy oraz prostym montażu do sufitów oraz zwieszaniu. System wykorzystuje nowoczesne rozwiązanie rastrów LED stworzone przez PXF Lighting, łączące zalety diod LED oraz tradycyjnych rozwiązań rastrowych w znacznym stopniu redukujące efekt olśnienia. Jest eleganckim i efektywnym rozwiązaniem sprawdzającym się w oświetlaniu biur, sali konferencyjnych, recepcji oraz innych powierzchni pracy.



INFORMACJE PODSTAWOWE

Indeks: AR005.2222.840.A020

EAN: 5904312276908

Akcesoria: Sigma II Końcówka PC, Sigma II LED Pusty moduł konstrukcyjny, Zawieszenie elektryczne, Sigma II/Sigma II GK/Velo/VIP/VIP GK Łącznik liniowy uniwersalny Komplet, Zawieszenie zwykłe

Montaż: Zwieszany

Zasilanie: 220 ... 240

Dane techniczne

DANE MECHANICZNE

Materiał obudowy	Aluminium
Przystosowane do tworzenia linii świetlnych	tak

DANE OPTYCZNE

Raster / przestona	MPRM
Kolor klosza/pokrywy	Bezbarwny
Materiał klosza	Tworzywo sztuczne strukturalne/pryzmatyczne
UGR	15

DANE ELEKTRYCZNE

Źródło światła	LED
Moc oprawy	39 W
Rodzaj osprzętu	Zasilacz
Napięcie znamionowe [V]	220 ... 240 V
Okablowanie przelotowe	TH5
Zasilacz - typ	ON/OFF
Moduł awaryjny	Brak
Czujnik ruchu	Brak

DANE ŚWIETLNE

Strumień świetlny oprawy DI [lm]	2510 lm
Strumień świetlny oprawy IN [lm]	1590 lm
Skuteczność świetlna oprawy [lm/W]	105 lm/W
Wskaźnik oddawania barw	80
Rozsył światła	DI/IN
Temp. barwowa	4000 K
Temperatura barwowa i CRI	840

DANE INFORMACYJNE

Waga netto	2.85 kg
Kolor	Szary
Tolerancja mocy i strumienia świetlnego	+/-10%

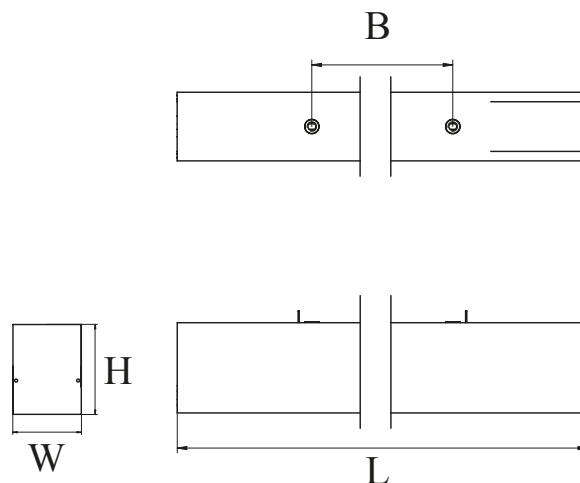
CERTYFIKATY

Stopień ochrony (IP)	IP30
Odporność udarowa	IK04
Klasa ochronności	I
Ochrona źródła światła	tak
CE	tak
HACCP+	tak
EAC	tak

Wymiary

L	W
1085	57

L - Długość
W - Szerokość



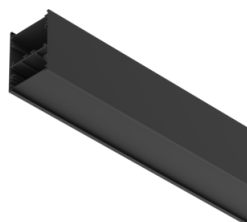
Aksesoria

ELEMENTY KONSTRUKCYJNE



FE004.11.0000, FE004.33.0000,
FE004.22.0000, FE003.11.0000,
FE003.33.0000, FE003.22.0000

Sigma II Końcówka PC



FX001.11.1085, FX001.11.1625,
FX001.11.2170, FX001.11.0545,
FX001.33.1085, FX001.33.1625,
FX001.33.2170, FX001.33.0545,
FX001.22.1085, FX001.22.1625,
FX001.22.2170, FX001.22.0545

Sigma II LED Pusty moduł konstrukcyjny

ELEMENTY ELEKTRYCZNE



FS002.11.1500, FS002.11.3000,
FS002.11.4000, FS002.11.5000,
FS002.11.7000, FS002.33.1500,
FS002.33.3000, FS002.33.4000,
FS002.33.5000, FS002.33.7000,
FS002.22.1500, FS002.22.3000,
FS002.22.4000, FS002.22.5000,
FS002.22.7000

Zawieszenie elektryczne

ELEMENTY ŁĄCZĄCE



FJ002.00.0000

Sigma II/Sigma II GK/Velo/VIP/VIP GK łącznik liniowy uniwersalny Komplet

ELEMENTY MONTAŻOWE



FS001.00.1500, FS001.00.3000,
FS001.00.4000, FS001.00.5000,
FS001.00.7000

Zawieszenie zwykłe