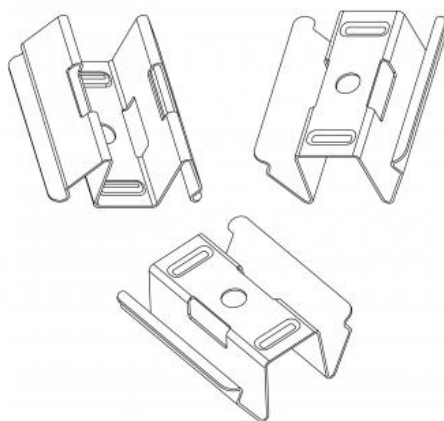


ACC+047302

ACC+047302



Dane techniczne

Kod ACC+047302
Zakres temperatur pracy -20°C/+40°C °
Wymiary (AxBxC) 3x(30x25x13) mm
Made in PRC

Dokumenty powiązane



 Instrukcja obsługi