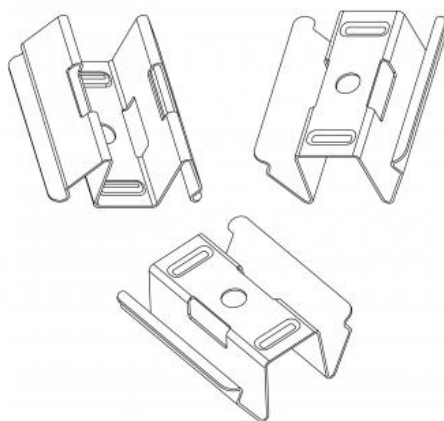


ACC+047302

ACC+047302



Technische Daten

Produktidentifikator	ACC+047302
Arbeitstemperaturbereich	-20°C/+40°C °
Maß (AxBxC)	3x(30x25x13) mm
Hergestellt in	PRC

Zugehörige Dokumente



 Benutzerhandbuch