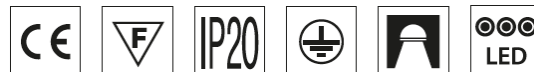


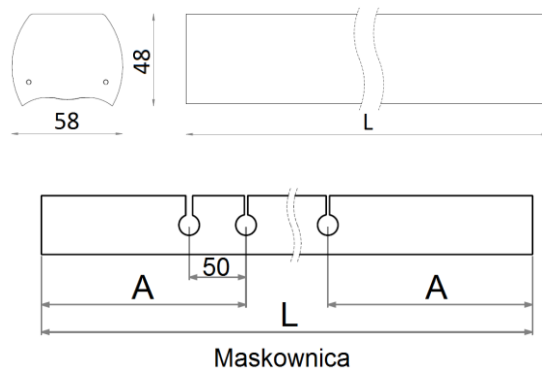
Instrukcja montażu
Poker LS Micro LED



220-240V/50-60Hz

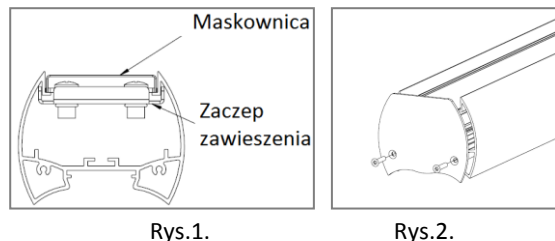
1. Gabaryty:

Moc [W]	Długość L [mm]	Rozstaw zawieszenia z maskownicami B [mm]	Rozstaw zawieszenia bez maskownicy B [mm]	Odległość A [mm]	Waga/ waga z maskownicą [kg]
22	1150	550	regulowany	300	1,8 / 2,1
32	1722	1122	regulowany	300	2,5 / 3,1
51	2870	1870	regulowany	500	3,9 / 4,5
60	3442	2242	regulowany	600	4,6 / 5,3



2. Montaż:

- Wyłącz zasilanie w obwodzie, do którego ma być podłączona oprawa.
- Zamontuj zawieszenie oprawy (wg instrukcji zawieszenia).
- Wymij oprawę z opakowania.
- Zamontuj zaczepy zawieszenia zgodnie z rys.1.
- Zamontuj regulatory.
- Przewlec linki przez regulatory.
- Podłącz przewód zasilający zgodnie z oznaczeniami na kostce przyłączeniowej.
- Zamontuj boczki oprawy jak na Rys.2.
- Zamontuj maskownicę oprawy (jeśli występuje).

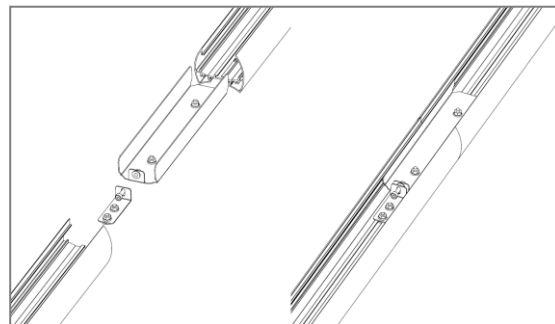


Rys.1.

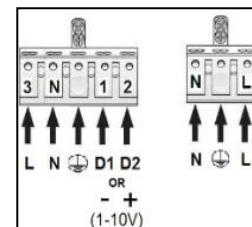
Rys.2.

Montaż w linię:

- Wykonaj punkty a-f z akapitu 2. dla każdej belki świetlnej.
- W celu połączenia dwóch belek ze sobą wsuń w pierwszą belkę łącznik następnie dokręć śruby ustalające.
- Wsuń drugą belkę na łączniki i dokręć śruby ustalające.
- Podepnij wtyczki okablowania przelotowego.
- Po zmontowaniu linii załóż boczki na końcach jak na Rys.2.
- Podłącz przewód zasilający zgodnie z oznaczeniami na kostce przyłączeniowej.
- Zamontuj maskownicę oprawy (jeśli występuje).



Rys.3.



3. Postanowienia końcowe:

Podłączenie opraw do sieci mogą wykonywać tylko osoby z odpowiednimi uprawnieniami. Dokonywanie jakichkolwiek czynności wewnątrz oprawy przy włączonym zasilaniu grozi porażeniem elektrycznym. Producent nie ponosi odpowiedzialności za wady wynikłe z niestosowania zaleceń niniejszej instrukcji. Producent zastrzega sobie możliwość zmian konstrukcji produktu. Nie instalować oprawy w pomieszczeniach pozbawionych obiegu powietrza. Aby zachować bezpieczeństwo funkcjonowania oprawy, należy postępować zgodnie z instrukcją montażu.



Zgodnie z przepisami ustawy z dnia 29 lipca 2005r. o zużyтым sprzęcie elektrycznym i elektronicznym zabronione jest umieszczanie z innymi odpadami zużytego sprzętu oznakowanego symbolem przekreślonego kosza. Użytkownik, który zamierza pozbyć się produktu, jest obowiązany do oddania zużytego sprzętu elektrycznego lub elektronicznego do punktu zbierania zużytego sprzętu. Punkty zbierania prowadzone są między innymi przez sprzedawców hurtowych i detalicznych tego sprzętu, przez gminne jednostki organizacyjne prowadzące działalność z zakresu odbierania odpadów oraz organizacje odzysku. Powyższe obowiązki ustawowe wprowadzone zostały w celu ograniczenia ilości odpadów powstających ze zużytego sprzętu elektrycznego i elektronicznego oraz zapewnienia odpowiedniego poziomu zbierania, odzysku i recyklingu. Szczegóły ustawy znajdują się na stronie: <http://www.gios.gov.pl>

