



Ilumo LED

940mm Ellipse

10°x45° 23W

2565lm 840 LNS

Szary

Nowoczesna, hermetyczna oprawa o wszechstronnym zastosowaniu wyposażona w źródła LED najnowszej generacji zamknięte w estetycznej, aluminiowej obudowie o stopniu szczelności IP66 (klosz z szyby hartowanej).



INFORMACJE PODSTAWOWE

Indeks: AI021.2277.840.A000

EAN: 5904349111876

Akcesoria: Ilumo LED Przewód

Montaż: do podłoża, naścienny, nastropowy

Zasilanie: 220 ... 240

Dane techniczne

DANE MECHANICZNE

Rodzaj montażu	Do podłoża
Materiał obudowy	Aluminium

DANE OPTYCZNE

Raster / przestona	LNS
--------------------	-----

DANE ELEKTRYCZNE

Źródło światła	LED
Moc oprawy	23 W
Liczba źródeł światła	1
Rodzaj osprzętu	Zasilacz
Napięcie znamionowe [V]	220 ... 240 V
Okablowanie przelotowe	Brak
Zawiera źródło światła	tak
Zasilacz - typ	ON/OFF
Moduł awaryjny	Brak
Czujnik ruchu	Brak

DANE ŚWIETLNE

Strumień świetlny oprawy [lm]	2565 lm
Skuteczność świetlna oprawy [lm/W]	112 lm/W
Barwa światła	Biała
Wskaźnik oddawania barw	80
Rozsył światła	DI
Klasa oprawy	I
Kąt rozsyłu [°]	10°
Degradacja diod LED	B20
Spadek strumienia świetlnego w czasie	L90
MacAdam	SDCM 3
LLMF - poziom strumienia początkowego po czasie 60 000h	96 %
Temp. barwowa	4000 K
Temperatura barwowa i CRI	840

DANE INFORMACYJNE

Waga netto	3.5 kg
Kolor	Szary
Tolerancja mocy i strumienia świetlnego	+/-10%
Info	Ellipse

CERTYFIKATY

Stopień ochrony (IP)	IP66
Odporność udarowa	IK10
Klasa ochronności	I
Ochrona źródła światła	tak
CE	tak
HACCP+	tak
EAC	tak

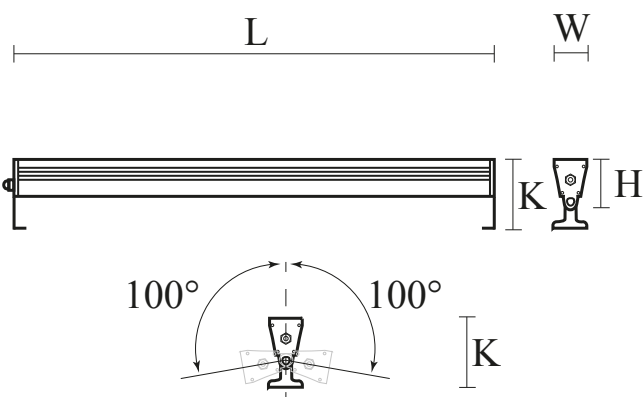
Wymiary

L	W	H
940	64	86

L - Długość

W - Szerokość

H - Wysokość / głębokość



Akcesoria

ELEMENTY ELEKTRYCZNE

FL035.33.5150, FL035.33.5050

Ilumo LED Przewód