



# Ilumo LED 1240

## 38° 30W 3980lm

### 840 LNS Szary

## STD

Nowoczesna, hermetyczna oprawa o wszechstronnym zastosowaniu wyposażona w źródła LED najnowszej generacji zamknięte w estetycznej, aluminiowej obudowie o stopniu szczelności IP66 (klosz z szyby hartowanej).



#### INFORMACJE PODSTAWOWE

**Indeks:** AI015.2277.840.A000

**EAN:** 5907671364965

**Akcesoria:** Ilumo LED Przewód

**Montaż:** do podłoża, naścienny, nastropowy

**Zasilanie:** 220 ... 240

## Dane techniczne

#### DANE MECHANICZNE

Rodzaj montażu Do podłoża

Materiał obudowy Aluminium

#### DANE OPTYCZNE

Raster / przestona LNS

UGR 13

**DANE ELEKTRYCZNE**

Źródło światła	LED
Moc oprawy	30 W
Liczba źródeł światła	1
Rodzaj osprzętu	Zasilacz
Napięcie znamionowe [V]	220 ... 240 V
Okablowanie przelotowe	Brak
Zawiera źródło światła	tak
Zasilacz - typ	ON/OFF
Moduł awaryjny	Brak
Czujnik ruchu	Brak

**DANE ŚWIETLNE**

Strumień świetlny oprawy [lm]	3980 lm
Skuteczność świetlna oprawy [lm/W]	133 lm/W
Sprawność oprawy [%]	0.8
Barwa światła	Biała
Wskaźnik oddawania barw	80
Rozsył światła	DI
Klasa oprawy	I
Kąt rozsyłu [°]	38°
Degradacja diod LED	B20
Spadek strumienia świetlnego w czasie	L90
Żywotność diod LED	60000 h
MacAdam	SDCM 3
LLMF - poziom strumienia początkowego po czasie 60 000h	96 %
Temp. barwowa	4000 K
Temperatura barwowa i CRI	840

**DANE INFORMACYJNE**

Waga netto	4.8 kg
Kolor	Szary
Tolerancja mocy i strumienia świetlnego	+/-10%
Info	W

**CERTYFIKATY**

Stopień ochrony (IP)	IP66
Odporność udarowa	IK10
Klasa ochronności	I
Ochrona źródła światła	tak
CE	tak
HACCP+	tak
EAC	tak

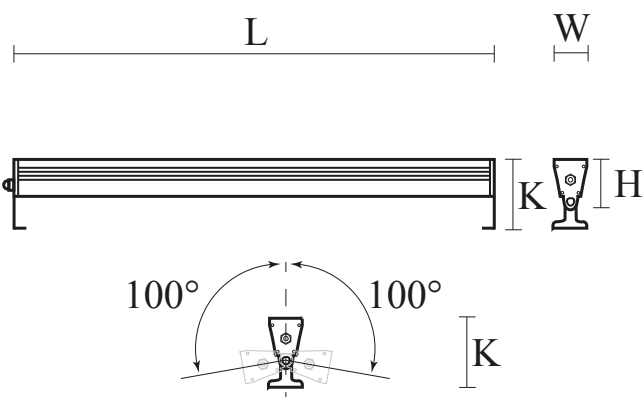
## Wymiary

L	W	H
1240	64	86

L - Długość

W - Szerokość

H - Wysokość / głębokość



## Akcesoria

### ELEMENTY ELEKTRYCZNE

FL035.33.5150, FL035.33.5050

Ilumo LED Przewód