



Ilumo LED 1240

12° 30W 4480lm

840 LNS Szary

STD

Nowoczesna, hermetyczna oprawa o wszechstronnym zastosowaniu wyposażona w źródła LED najnowszej generacji zamknięte w estetycznej, aluminiowej obudowie o stopniu szczelności IP66 (klosz z szyby hartowanej).



INFORMACJE PODSTAWOWE

Indeks: AI013.2277.840.A000

EAN: 5907671364941

Akcesoria: Ilumo LED Przewód

Montaż: do podłoża, naścienny, nastropowy

Zasilanie: 220 ... 240

Dane techniczne

DANE MECHANICZNE

Rodzaj montażu Do podłoża

Materiał obudowy Aluminium

DANE OPTYCZNE

Raster / przestona LNS

UGR 11

DANE ELEKTRYCZNE

Źródło światła	LED
Moc oprawy	30 W
Liczba źródeł światła	1
Rodzaj osprzętu	Zasilacz
Napięcie znamionowe [V]	220 ... 240 V
Okablowanie przelotowe	Brak
Zawiera źródło światła	tak
Zasilacz - typ	ON/OFF
Moduł awaryjny	Brak
Czujnik ruchu	Brak

DANE ŚWIETLNE

Strumień świetlny oprawy [lm]	4480 lm
Skuteczność świetlna oprawy [lm/W]	149 lm/W
Sprawność oprawy [%]	0.9
Barwa światła	Biała
Wskaźnik oddawania barw	80
Rozsył światła	DI
Klasa oprawy	I
Kąt rozsyłu [°]	12°
Degradacja diod LED	B20
Spadek strumienia świetlnego w czasie	L90
Żywotność diod LED	60000 h
MacAdam	SDCM 3
LLMF - poziom strumienia początkowego po czasie 60 000h	96 %
Temp. barwowa	4000 K
Temperatura barwowa i CRI	840

DANE INFORMACYJNE

Waga netto	4.8 kg
Kolor	Szary
Tolerancja mocy i strumienia świetlnego	+/-10%
Info	D

CERTYFIKATY

Stopień ochrony (IP)	IP66
Odporność udarowa	IK10
Klasa ochronności	I
Ochrona źródła światła	tak
CE	tak
HACCP+	tak
EAC	tak

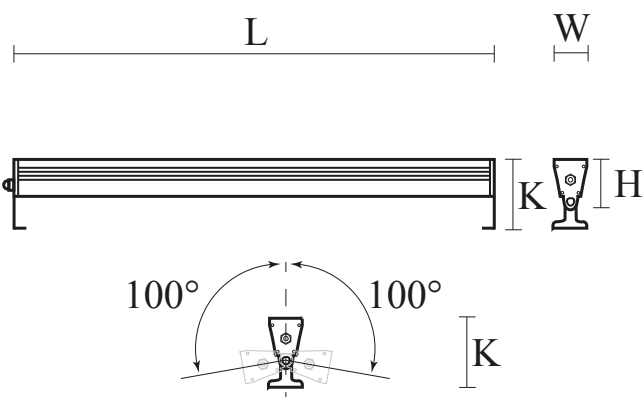
Wymiary

L	W	H
1240	64	86

L - Długość

W - Szerokość

H - Wysokość / głębokość



Akcesoria

ELEMENTY ELEKTRYCZNE

FL035.33.5150, FL035.33.5050

Ilumo LED Przewód