



# Ilumo LED 940 38° 23W 2980lm 840 LNS Szary STD

Nowoczesna, hermetyczna oprawa o wszechstronnym zastosowaniu wyposażona w źródła LED najnowszej generacji zamknięte w estetycznej, aluminiowej obudowie o stopniu szczelności IP66 (klosz z szyby hartowanej).



## INFORMACJE PODSTAWOWE

**Indeks:** AI011.2277.840.A000

**EAN:** 5907671364927

**Akcesoria:** Ilumo LED Przewód

**Montaż:** do podłoża, naścienny, nastropowy

**Zasilanie:** 220 ... 240

## Dane techniczne

### DANE MECHANICZNE

Rodzaj montażu Do podłoża

Materiał obudowy Aluminium

### DANE OPTYCZNE

Raster / przestona LNS

UGR 13

**DANE ELEKTRYCZNE**

|                         |               |
|-------------------------|---------------|
| Źródło światła          | LED           |
| Moc oprawy              | 23 W          |
| Liczba źródeł światła   | 1             |
| Rodzaj osprzętu         | Zasilacz      |
| Napięcie znamionowe [V] | 220 ... 240 V |
| Okablowanie przelotowe  | Brak          |
| Zawiera źródło światła  | tak           |
| Zasilacz - typ          | ON/OFF        |
| Moduł awaryjny          | Brak          |
| Czujnik ruchu           | Brak          |

**DANE ŚWIETLNE**

|   |          |
|---|----------|
| Strumień świetlny oprawy [lm]                           | 2980 lm  |
| Skuteczność świetlna oprawy [lm/W]                      | 130 lm/W |
| Sprawność oprawy [%]                                    | 0.8      |
| Barwa światła   | Biała    |
| Wskaźnik oddawania barw                                 | 80       |
| Rozsył światła  | DI       |
| Klasa oprawy  | I        |
| Kąt rozsyłu [°]   | 38°      |
| Degradacja diod LED                                     | B20      |
| Spadek strumienia świetlnego w czasie                   | L90      |
| Żywotność diod LED                                      | 60000 h  |
| MacAdam   | SDCM 3   |
| LLMF - poziom strumienia początkowego po czasie 60 000h | 96 %     |
| Temp. barwowa   | 4000 K   |
| Temperatura barwowa i CRI                               | 840      |

**DANE INFORMACYJNE**

|   |        |
|---|--------|
| Waga netto                              | 3.5 kg |
| Kolor                                   | Szary  |
| Tolerancja mocy i strumienia świetlnego | +/-10% |
| Info                                    | W      |

**CERTYFIKATY**

|                        |      |
|------------------------|------|
| Stopień ochrony (IP)   | IP66 |
| Odporność udarowa      | IK10 |
| Klasa ochronności      | I    |
| Ochrona źródła światła | tak  |
| CE                     | tak  |
| HACCP+                 | tak  |
| EAC                    | tak  |

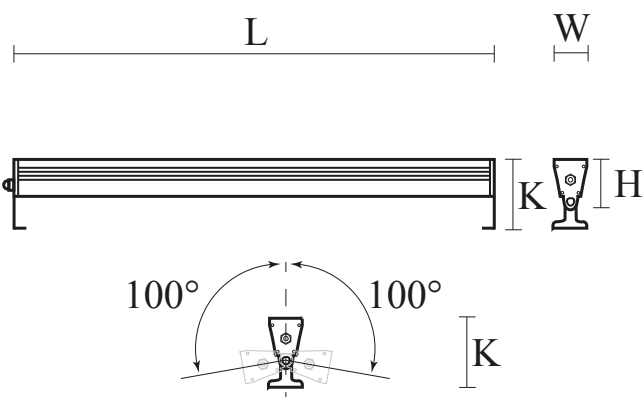
## Wymiary

| L   | W  | H  |
|-----|----|----|
| 940 | 64 | 86 |

L - Długość

W - Szerokość

H - Wysokość / głębokość



## Akcesoria

### ELEMENTY ELEKTRYCZNE

FL035.33.5150, FL035.33.5050

Ilumo LED Przewód