



Ilumo LED 940

20° 23W 3490lm

840 LNS Szary

STD

Nowoczesna, hermetyczna oprawa o wszechstronnym zastosowaniu wyposażona w źródła LED najnowszej generacji zamknięte w estetycznej, aluminiowej obudowie o stopniu szczelności IP66 (klosz z szyby hartowanej).



INFORMACJE PODSTAWOWE

Indeks: AI010.2277.840.A000

EAN: 5907671364910

Akcesoria: Ilumo LED Przewód

Montaż: do podłoża, naścienny, nastropowy

Zasilanie: 220 ... 240

Dane techniczne

DANE MECHANICZNE

| | |
|------------------|------------|
| Rodzaj montażu | Do podłoża |
| Materiał obudowy | Aluminium |

DANE OPTYCZNE

| | |
|--------------------|-----|
| Raster / przestona | LNS |
| UGR | 9 |

DANE ELEKTRYCZNE

| | |
|-------------------------|---------------|
| Źródło światła | LED |
| Moc oprawy | 23 W |
| Liczba źródeł światła | 1 |
| Rodzaj osprzętu | Zasilacz |
| Napięcie znamionowe [V] | 220 ... 240 V |
| Okablowanie przelotowe | Brak |
| Zawiera źródło światła | tak |
| Zasilacz - typ | ON/OFF |
| Moduł awaryjny | Brak |
| Czujnik ruchu | Brak |

DANE ŚWIETLNE

| | |
|---|----------|
| Strumień świetlny oprawy [lm] | 3490 lm |
| Skuteczność świetlna oprawy [lm/W] | 152 lm/W |
| Sprawność oprawy [%] | 0.94 |
| Barwa światła | Biała |
| Wskaźnik oddawania barw | 80 |
| Rozsył światła | DI |
| Klasa oprawy | I |
| Kąt rozsyłu [°] | 20° |
| Degradacja diod LED | B20 |
| Spadek strumienia świetlnego w czasie | L90 |
| Żywotność diod LED | 60000 h |
| MacAdam | SDCM 3 |
| LLMF - poziom strumienia początkowego po czasie 60 000h | 96 % |
| Temp. barwowa | 4000 K |
| Temperatura barwowa i CRI | 840 |

DANE INFORMACYJNE

| | |
|---|------------|
| Waga netto | 3.5 kg |
| Kolor | Szary |
| Zakres temperatur pracy [°C] | -25 ... 40 |
| Tolerancja mocy i strumienia świetlnego | +/-10% |
| Info | M |

CERTYFIKATY

| | |
|------------------------|------|
| Stopień ochrony (IP) | IP66 |
| Odporność udarowa | IK10 |
| Klasa ochronności | I |
| Ochrona źródła światła | tak |
| CE | tak |
| HACCP+ | tak |
| EAC | tak |

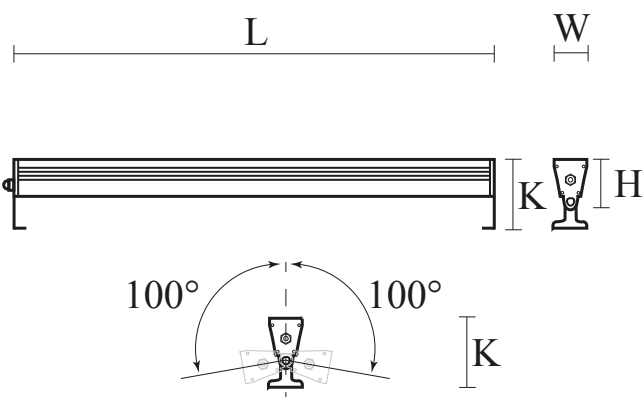
Wymiary

| L | W | H |
|-----|----|----|
| 940 | 64 | 86 |

L - Długość

W - Szerokość

H - Wysokość / głębokość



Akcesoria

ELEMENTY ELEKTRYCZNE

FL035.33.5150, FL035.33.5050

Ilumo LED Przewód