



Ilumo LED 640

12° 16W 2150lm

830 LNS Szary

Nowoczesna, hermetyczna oprawa o wszechstronnym zastosowaniu wyposażona w źródła LED najnowszej generacji zamknięte w estetycznej, aluminiowej obudowie o stopniu szczelności IP66 (klosz z szyby hartowanej).



INFORMACJE PODSTAWOWE

Indeks: AI005.2277.830.A000

EAN: 5904312032542

Akcesoria: Ilumo LED Przewód

Montaż: do podłoża, naścienny, nastropowy

Zasilanie: 220 ... 240

Dane techniczne

DANE MECHANICZNE

Materiał obudowy	Aluminium
------------------	-----------

DANE OPTYCZNE

Raster / przestona	LNS
--------------------	-----

UGR	11
-----	----

DANE ELEKTRYCZNE

Źródło światła	LED
Moc oprawy	16 W
Rodzaj osprzętu	Zasilacz
Napięcie znamionowe [V]	220 ... 240 V
Okablowanie przelotowe	Brak
Zasilacz - typ	ON/OFF
Moduł awaryjny	Brak
Czujnik ruchu	Brak

DANE ŚWIETLNE

Strumień świetlny oprawy [lm]	2150 lm
Skuteczność świetlna oprawy [lm/W]	134 lm/W
Wskaźnik oddawania barw	80
Rozsył światła	DI
Temp. barwowa	3000 K
Temperatura barwowa i CRI	830

DANE INFORMACYJNE

Waga netto	2.5 kg
Kolor	Szary
Tolerancja mocy i strumienia świetlnego	+/-10%

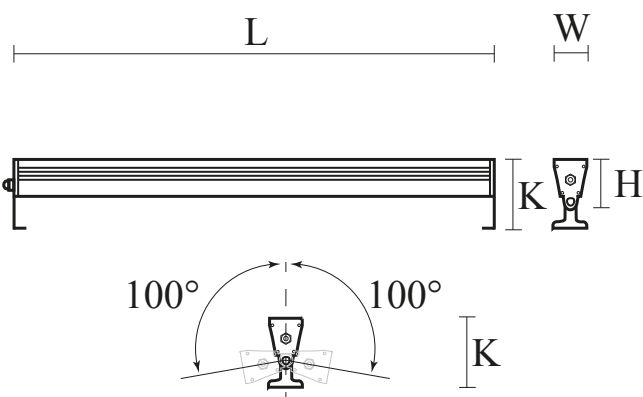
CERTYFIKATY

Stopień ochrony (IP)	IP66
Odporność udarowa	IK10
Klasa ochronności	I
Ochrona źródła światła	tak
CE	tak
HACCP+	tak
EAC	tak

Wymiary

L	W
640	64

L - Długość
W - Szerokość



Akcesoria

ELEMENTY ELEKTRYCZNE

FL035.33.5150, FL035.33.5050

Ilumo LED Przewód