



# Ilumo LED 340

## 20° 9W 1110lm

### 830 LNS Szary

Nowoczesna, hermetyczna oprawa o wszechstronnym zastosowaniu wyposażona w źródła LED najnowszej generacji zamknięte w estetycznej, aluminiowej obudowie o stopniu szczelności IP66 (klosz z szyby hartowanej).



#### INFORMACJE PODSTAWOWE

**Indeks:** AI002.2277.830.A000

**EAN:** 5904312032177

**Akcesoria:** Ilumo LED Przewód

**Montaż:** do podłoża, naścienny, nastropowy

**Zasilanie:** 220 ... 240

## Dane techniczne

#### DANE MECHANICZNE

Materiał obudowy	Aluminium
------------------	-----------

#### DANE OPTYCZNE

Raster / przestona	LNS
--------------------	-----

UGR	9
-----	---

**DANE ELEKTRYCZNE**

Źródło światła	LED
Moc oprawy	9 W
Rodzaj osprzętu	Zasilacz
Napięcie znamionowe [V]	220 ... 240 V
Okablowanie przelotowe	Brak
Zasilacz - typ	ON/OFF
Moduł awaryjny	Brak
Czujnik ruchu	Brak

**DANE ŚWIETLNE**

Strumień świetlny oprawy [lm]	1110 lm
Skuteczność świetlna oprawy [lm/W]	123 lm/W
Wskaźnik oddawania barw	80
Rozsył światła	DI
Temp. barwowa	3000 K
Temperatura barwowa i CRI	830

**DANE INFORMACYJNE**

Waga netto	1.5 kg
Kolor	Szary
Tolerancja mocy i strumienia świetlnego	+/-10%

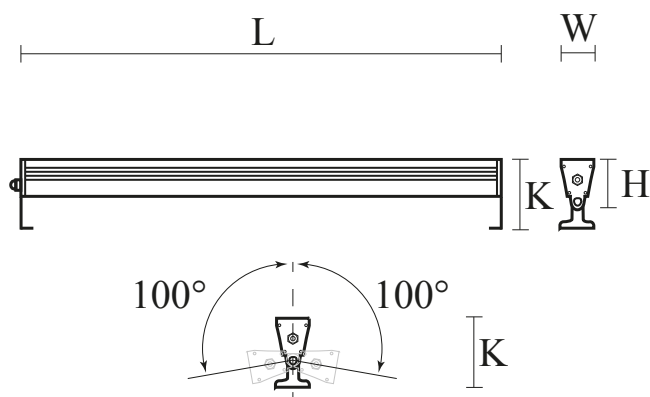
**CERTYFIKATY**

Stopień ochrony (IP)	IP66
Odporność udarowa	IK10
Klasa ochronności	I
Ochrona źródła światła	tak
CE	tak
HACCP+	tak
EAC	tak

## Wymiary

L	W
340	64

L - Długość  
W - Szerokość



## Akcesoria

### ELEMENTY ELEKTRYCZNE

FL035.33.5150, FL035.33.5050

Ilumo LED Przewód