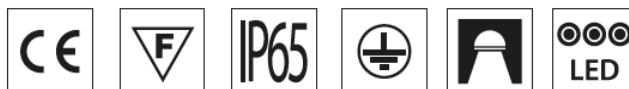


Instrukcja montażu GREENLIGHT LED



230V/50Hz

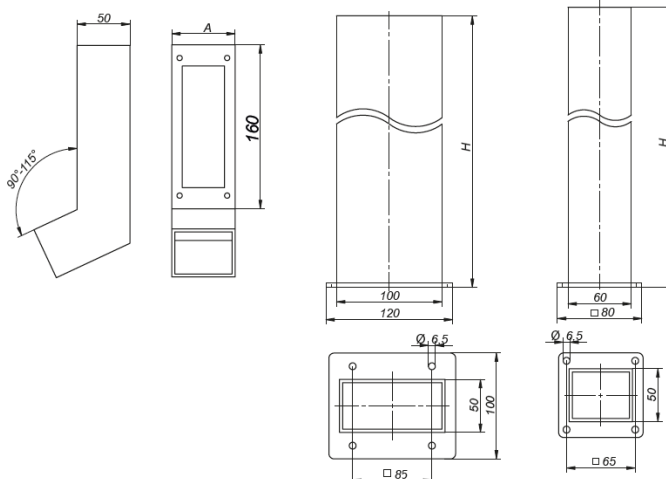
1. Gabaryty:

a) Głowica

Moc [W]	A [mm]	Waga [kg]
9	60	0,9
9	100	1,1

b) Słupek (opcja)

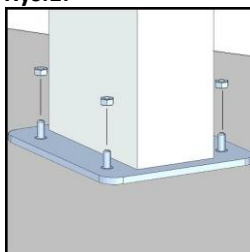
Profil [mm x mm]	H [mm]	Waga [kg]
50x60	500	0,9
50x60	1000	1,8
50x100	500	1,1
50x100	1000	2,0
50x100	1800	3,6



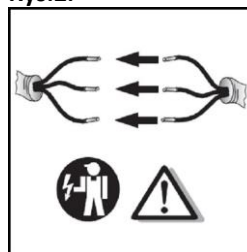
2. Montaż:

- Wyjmij oprawę z opakowania.
- Przeprowadź przewód zasilający przez słupek i przykręć słupek do podłoża jak na Rys.1.
- Podłącz przewód zasilający do przewodu wychodzącego z głowicy jak na Rys.2. zachowując stopień szczelności połączenia (złącze IP na zamówienie).
- Włóż głowicę w słupek i dokręć śruby jak na Rys.3.

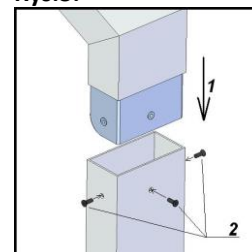
Rys.1.



Rys.2.



Rys.3.



3. Postanowienia końcowe:

Podłączenie opraw do sieci mogą wykonywać tylko osoby z odpowiednimi uprawnieniami.

Dokonywanie jakichkolwiek czynności wewnątrz oprawy przy włączonym zasilaniu grozi porażeniem elektrycznym.

Producent nie ponosi odpowiedzialności za wady wynikłe z niestosowania zaleceń niniejszej instrukcji.

Producent zastrzega sobie możliwość zmian konstrukcji produktu.

Nie instalować oprawy w pomieszczeniach pozbawionych obiegu powietrza.

Aby zachować bezpieczeństwo funkcjonowania oprawy, należy postępować zgodnie z instrukcją montażu.

Zgodnie z przepisami ustawy z dnia 29 lipca 2005r. o zużyтым sprzęcie elektrycznym i elektronicznym zabronione jest umieszczanie z innymi odpadami zużytego sprzętu oznakowanego symbolem przekreślonego kosza. Użytkownik, który zamierza pozbyć się produktu, jest obowiązany do oddania zużytego sprzętu elektrycznego lub elektronicznego do punktu zbierania zużytego sprzętu. Punkty zbierania prowadzone są między innymi przez sprzedawców hurtowych i detalicznych tego sprzętu, przez gminne jednostki organizacyjne prowadzące działalność z zakresu odbierania odpadów oraz organizacje odzysku. Powyższe obowiązki ustawowe wprowadzone zostały w celu ograniczenia ilości odpadów powstających ze zużytego sprzętu elektrycznego i elektronicznego oraz zapewnienia odpowiedniego poziomu zbierania, odzysku i recyklingu. Szczegóły ustawy znajdują się na stronie: <http://www.gios.gov.pl>

