



# Greenlight LED 50x60 115° 9W 490lm 840 SH Antracyt STD

Głowica oprawy oświetleniowej na źródła światła LED do montażu na prostokątnym słupku. Różne wersje wymiarowe oraz nachylenie głowicy dostępne w standardzie. Doskonałe rozwiązanie do dyskretnego oświetlenia otoczenia budynków, ścieżek oraz ogrodów. Głowica GREENLIGHT II - 115° o przekroju 60x50mm



## INFORMACJE PODSTAWOWE

**Indeks:** AH001.4489.840.A000

**EAN:** 5907769476884

**Akcesoria:** Słup Greenlight 50x60, Greenlight LED Słup 50x60, Greenlight podstawa

**Montaż:** Do podłoża

**Zasilanie:** 220 ... 240

## Dane techniczne

### DANE MECHANICZNE

Rodzaj montażu	Do słupa
Materiał obudowy	Aluminium

### DANE OPTYCZNE

Raster / przestona	SH
Kolor klosza/pokrywy	Bezbarwny
Materiał klosza	Szkoło przezroczyste
Odbłyśnik	o wysokim połysku

**DANE ELEKTRYCZNE**

Źródło światła	LED
Moc oprawy	9 W
Liczba źródeł światła	1
Rodzaj osprzętu	Zasilacz
Napięcie znamionowe [V]	220 ... 240 V
Okablowanie przelotowe	Brak
Zawiera źródło światła	tak
Zasilacz - typ	ON/OFF
Moduł awaryjny	Brak
Czujnik ruchu	Brak

**DANE ŚWIETLNE**

Strumień świetlny oprawy [lm]	490 lm
Skuteczność świetlna oprawy [lm/W]	54 lm/W
Barwa światła	Biała
Wskaźnik oddawania barw	80
Podział światła	Średniostrumieniowy
Rozsył światła	DI
Klasa oprawy	I
Kąt rozsyłu [°]	115°
Degradacja diod LED	B50
Spadek strumienia świetlnego w czasie	L70
MacAdam	SDCM 3
LLMF - poziom strumienia początkowego po czasie 60 000h	75 %
Temp. barwowa	4000 K
Temperatura barwowa i CRI	840

**DANE INFORMACYJNE**

Waga netto	0.9 kg
Kolor	Antracyt
Zakres temperatur pracy [°C]	-20 ... 40
Tolerancja mocy i strumienia świetlnego	+/-10%
Inne	115° 50X60
Info	115° 50X60

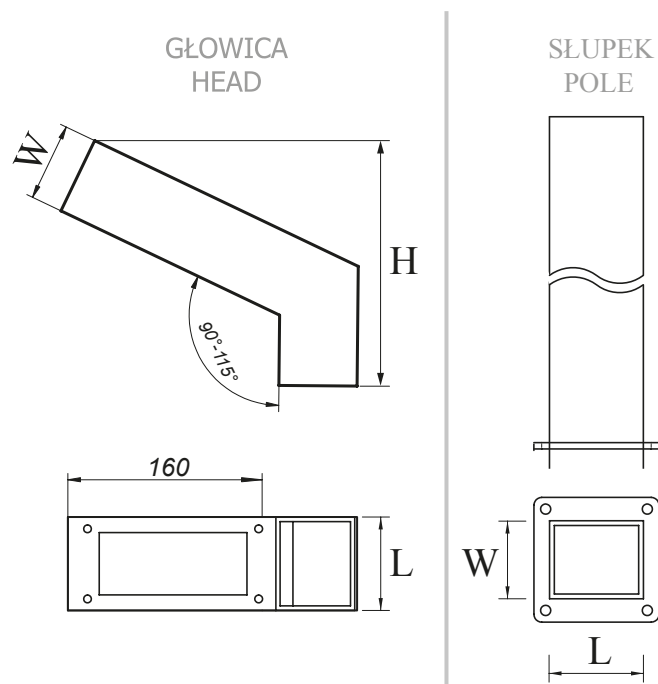
**CERTYFIKATY**

Stopień ochrony (IP)	IP65
Odporność udarowa	IK08
Klasa ochronności	I
Ochrona źródła światła	tak
CE	tak
HACCP+	tak
EAC	tak

## Wymiary

L	W	H
60	50	170

L - Długość  
W - Szerokość  
H - Wysokość / głębokość



## Akcesoria

### ELEMENTY KONSTRUKCYJNE

FL017.44.0500, FL017.44.1000

Stup Greenlight 50x60



FL017.33.1000, FL017.22.1000

Greenlight LED Stup 50x60

## ELEMENTY MONTAŻOWE

---

FL019.00.0000, FL020.00.0000

Greenlight podstawa

