

ODBIORNIK/STEROWNIK NEXTEC SKY RGB / 12-24V / PWM RECEIVER NEXTEC SKY RGB / 12-24 V / PWM



Włączanie i ściemnianie za pomocą 3 przycisków
Switch and dimming by 3 buttons

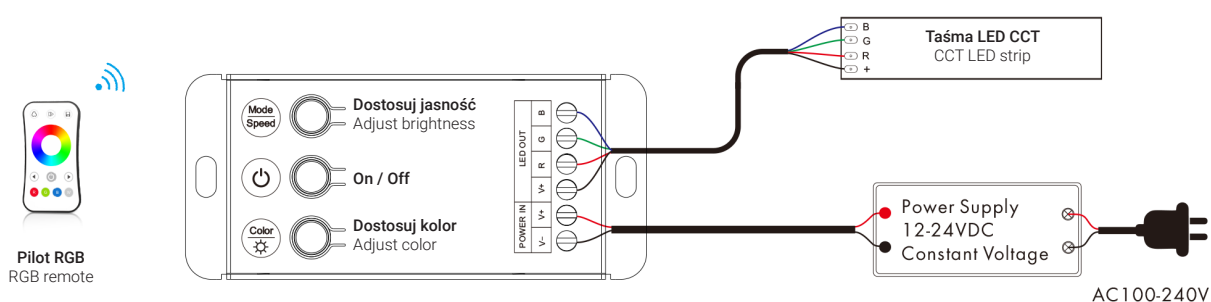
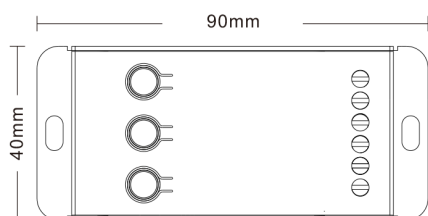
3-kanałowy ściemniacz stałonapięciowy RGB LED RF z 3 przyciskami
3 channel constant voltage RGB LED RF dimmer with 3-button.

Możliwość wyboru częstotliwości PWM 500 Hz, 2 kHz, 8 kHz lub 16 kHz
PWM frequency 500Hz, 2KHz, 8KHz or 16KHz selectable

Opcjonalnie można sparować z pilotem RGB RF 2.4G i sterować pojedynczą lub wieloma strefami
Match with RF 2.4G single zone or multiple zone RGB remote control optional

Jeden sterownik RF obsługuje do 10 pilotów
One RF receiver accept up to 10 remote control

Kod produktu / Product code	PD043248
Kod EAN / EAN code	5908293943248
Napięcie wejściowe / Input voltage	12V-24 VDC
Napięcie wyjściowe / Output voltage	3 x (12V-24V) VDC
Prąd wejściowy / Input current	18,5A
Prąd wyjściowy / Output current	15A
Temperatura pracy / Working temperature	-30°C - +55°C
RF	2,4GHz
Maks zasięg pilota / Max controlling distance	30m
Rozmiar / Size	90x40x28 mm
Waga / Weight	81 g
EMC	ETSI EN 301 489-1 V2.2.3 ETSI EN 301 489-17 V3.2.4 EN 62368-1:2020+A11:2020
Normy bezpieczeństwa / Safety standard	
Certyfikaty / Certification	CE, EMC



Mode Speed Krótkie naciśnięcie, aby zmienić 10 trybów dynamicznych, długie naciśnięcie przez 2 s, aby wyregulować prędkość, 10 poziomów.
Short press to change 10 dynamic mode, long press for 2s to adjust speed, 10 levels.

On/Off

Color Krótkie naciśnięcie, aby zmienić 10 trybów dynamicznych, długie naciśnięcie przez 2 s, aby wyregulować prędkość, 10 poziomów.
Short press to change 24 static RGB color, long press for 1-6s to adjust 256 levels brightness continuously

0.5-2.0mm²
6-7mm

