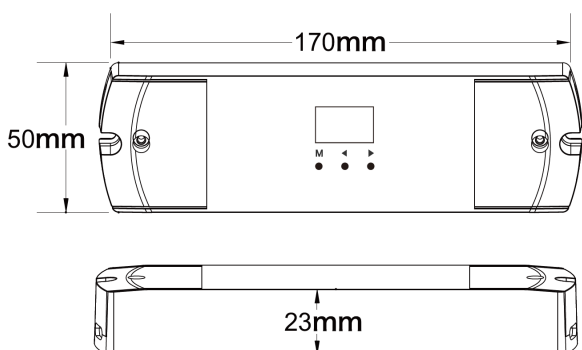


KONTROLER NEXTEC SKY RGB Digital + RGBW Digital / 5-24V / 8A / 900px / 2xSPI
CONTROLLER NEXTEC SKY RGB Digital+ RGBW Digital / 5-24V / 8A / 900px / 2xSPI



Kod produktu / Product code	PD043873
Kod EAN / EAN code	5908293943873
Napięcie wejściowe / Input voltage	5-24 VDC
Prąd wejściowy / Input current	8 A
Pobór energii / Power Consumption	1W
Temperatura pracy / Working temperature	-30°C - 55°C
Sygnal wejściowy / Input signal	RF 2.4 GHz + przycisk fizyczny / push switch
Sygnal wyjściowy / Output signal	SPI (TTL) x2
Maksymalny zasięg pilota / Max controlling distance	30 m
IP	20
Tryby dynamiczne / Dynamic mode	32 dla koloru / for colors light 8 dla bielei / for white light
Kontrolowane punkty / Control dots	max 900 pixels
Normy EMC / EMC standard	ETSI EN 301 489-1 V2.2.3 ETSI EN 301 489-17 V3.2.4
Normy bezpieczeństwa / Safety standard	EN 62368-1:2020+A11:2020
Certyfikaty / Certification	CE, EMC, RED

