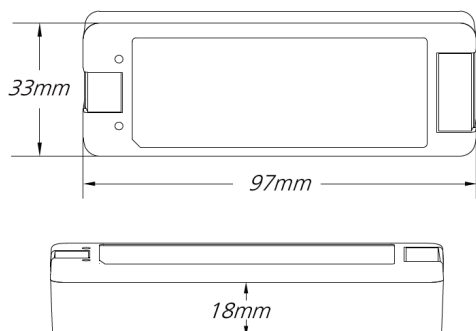


KONTROLER NEXTEC SKY RGB Digital + RGBW Digital / 5-24V / 8A / 1024px / 1xSPI
CONTROLLER NEXTEC SKY RGB Digital+ RGBW Digital / 5-24V / 8A / 1024px / 1xSPI



Kod produktu / Product code	PD043866
Kod EAN / EAN code	5908293943866
Napięcie wejściowe / Input voltage	5-24 VDC
Prąd wejściowy / Input current	8 A
Pobór energii / Power Consumption	1W
Temperatura pracy / Working temperature	-30°C - 55°C
Sygnal wejściowy / Input signal	RF 2.4 GHz
Sygnal wyjściowy / Output signal	SPI (TTL)
Maksymalny zasięg pilota / Max controlling distance	30 m
IP	20
Tryby dynamiczne / Dynamic mode	40
Kontrolowane punkty / Control dots	max 1024 pixels
Normy EMC / EMC standard	ETSI EN 301 489-1 V2.2.3 ETSI EN 301 489-17 V3.2.4
Normy bezpieczeństwa / Safety standard	EN 62368-1:2020+A11:2020
Certyfikaty / Certification	CE, EMC, RED

Wskaźnik LED / LED indicator

Wejście - / Input -

Wejście + / Input +

Uchwyt montażowy /
Mounting bracket

Przycisk dopasowania /
Match key

Masa / GND

Wyjście sygnału zegarowego /
CLK signal output

Wyjście sygnału cyfrowego /
DATA signal output

V+

Uchwyt montażowy /
Mounting bracket