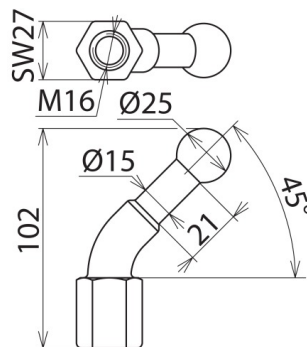


KFP 25 W45 M16 (756 600)

- Female thread (not cut)



Ilustracje nie są wiążące



Ilustracje nie są wiążące

Typ Nr kat.	KFP 25 W45 M16 756 600
Kulowy punkt mocowania Ø	25 mm
Wymiary	M16
Rozmiar klucza	27 mm
Maksymalny przekrój przewodu Cu	95 mm ²
Maksymalny prąd zwarciovy I _k 0,5 s	26.5 kA
Maksymalny prąd zwarciovy I _k 1 s	18.7 kA
Spełnia wymagania normy	EN/IEC 61230 (DIN VDE 0683-100) and based on DIN 48088-1
Materiał kulowego punktu mocowania	E-Cu/gal Sn
Waga	356 g
Numer taryfy celnej (Nomenklatura scalona EU)	85359000
GTIN (EAN)	4013364004320
Jed. Op.	1 szt.

W związku z ciągłym rozwojem technicznym zastrzegamy sobie prawo wprowadzenia zmian parametrów technicznych, konfiguracji i technologii, wymiarów, wagi i materiałów. Przedstawione ilustracje nie są wiążące.