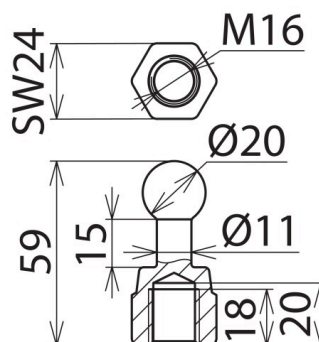


## KFP 20 M16 (754 600)

- Female thread (not cut)



Ilustracje nie są wiążące



Ilustracje nie są wiążące

Typ Nr kat.	KFP 20 M16 754 600
Kulowy punkt mocowania Ø	20 mm
Wymiary	M16
Rozmiar klucza	24 mm
Maksymalny przekrój przewodu Cu	120 mm <sup>2</sup>
Maksymalny prąd zwarciovy I <sub>k</sub> 0,5 s	33.5 kA
Maksymalny prąd zwarciovy I <sub>k</sub> 1 s	23.7 kA
Spełnia wymagania normy	EN/IEC 61230 (DIN VDE 0683-100) and based on DIN 48088-1
Materiał kulowego punktu mocowania	E-Cu/gal Sn
Waga	116 g
Numer taryfy celnej (Nomenklatura scalona EU)	85359000
GTIN (EAN)	4013364004214
Jed. Op.	1 szt.

W związku z ciągłym rozwojem technicznym zastrzegamy sobie prawo wprowadzenia zmian parametrów technicznych, konfiguracji i technologii, wymiarów, wagi i materiałów. Przedstawione ilustracje nie są wiążące.