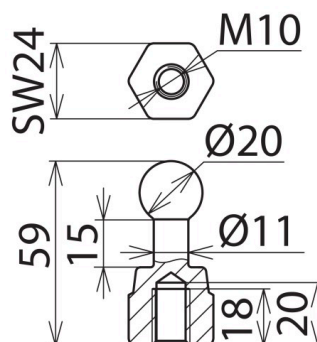


KFP 20 M10 (754 205)

- Female thread (not cut)



Ilustracje nie są wiążące



Ilustracje nie są wiążące

Typ Nr kat.	KFP 20 M10 754 205
Kulowy punkt mocowania Ø	20 mm
Wymiary	M10
Rozmiar klucza	24 mm
Maksymalny przekrój przewodu Cu	120 mm ²
Maksymalny prąd zwarciovy I _k 0,5 s	33.5 kA
Maksymalny prąd zwarciovy I _k 1 s	23.7 kA
Spełnia wymagania normy	EN/IEC 61230 (DIN VDE 0683-100) and based on DIN 48088-1
Materiał kulowego punktu mocowania	E-Cu/gal Sn
Waga	137 g
Numer taryfy celnej (Nomenklatura scalona EU)	85359000
GTIN (EAN)	4013364097865
Jed. Op.	1 szt.

W związku z ciągłym rozwojem technicznym zastrzegamy sobie prawo wprowadzenia zmian parametrów technicznych, konfiguracji i technologii, wymiarów, wagi i materiałów. Przedstawione ilustracje nie są wiążące.