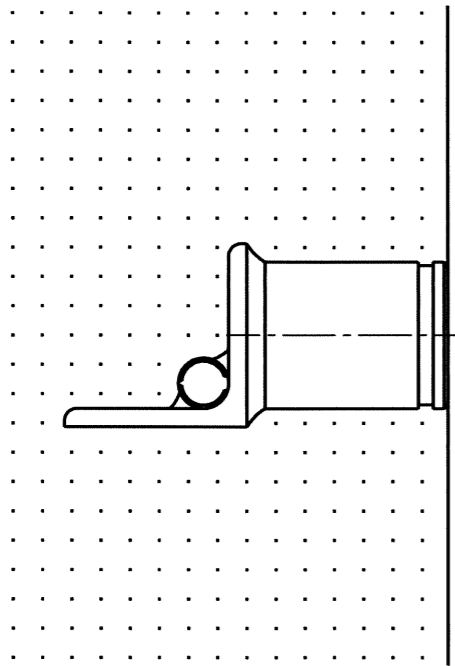


Anwendungsbeispiele

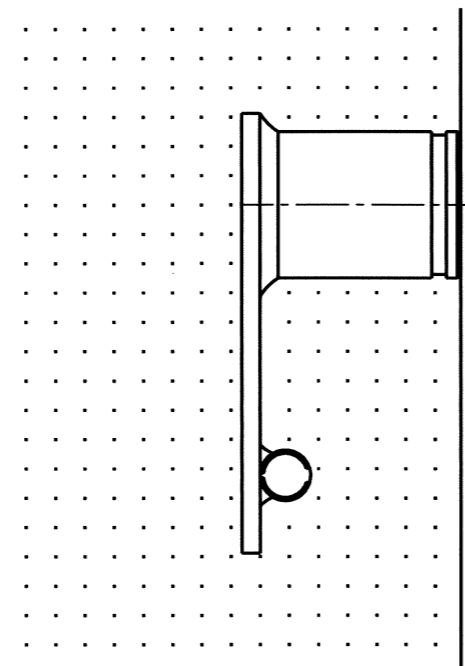
D BEB 16

①

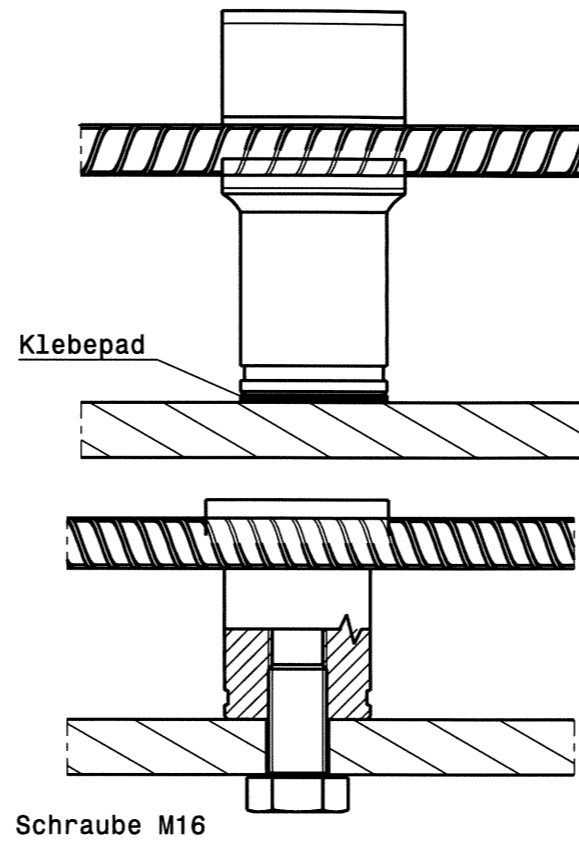


D BEB 16

②



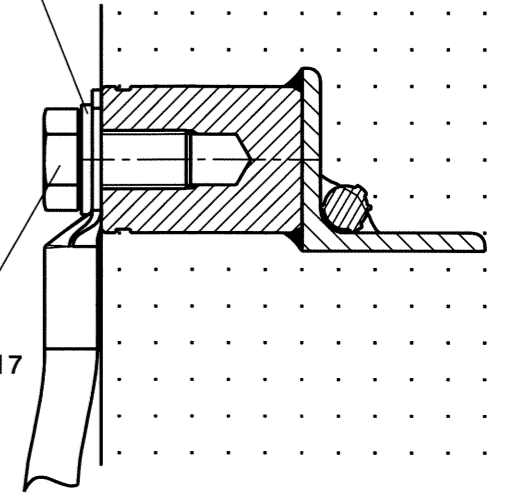
Verbindung mit der Schalung



Anschluss des Erdungsverbinders

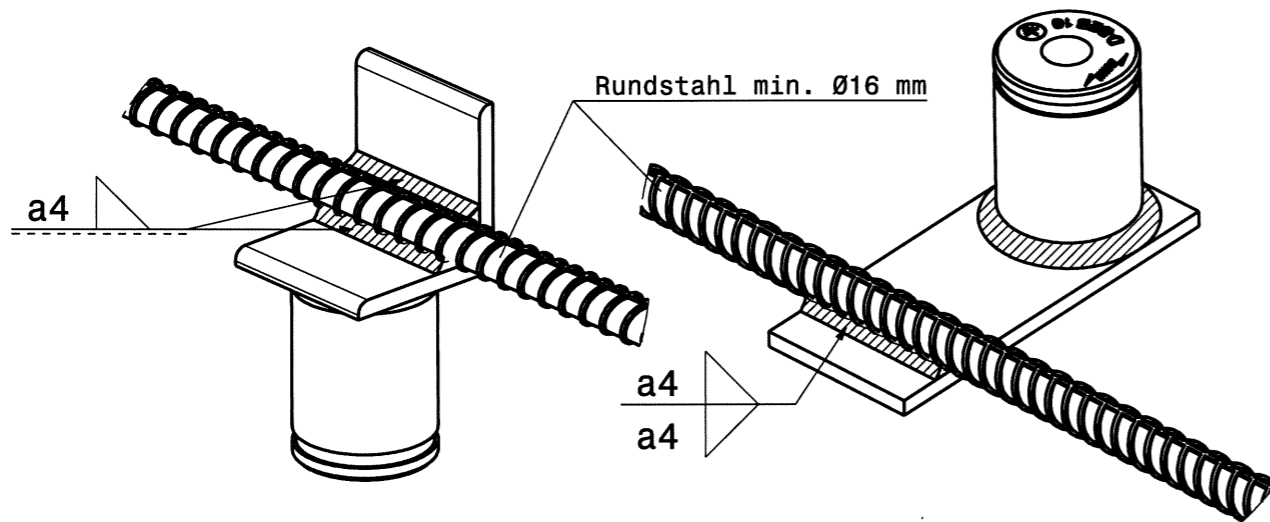
Scheibe ISO 7089-16-NR
Scheibe ISO 7090-16-NR

Sechskantschraube ISO 4017
M16x30-A2-70
M16x30-A4-70
Anzugsdrehmoment 80 Nm

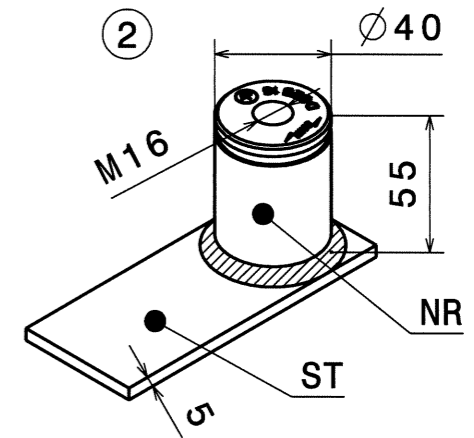
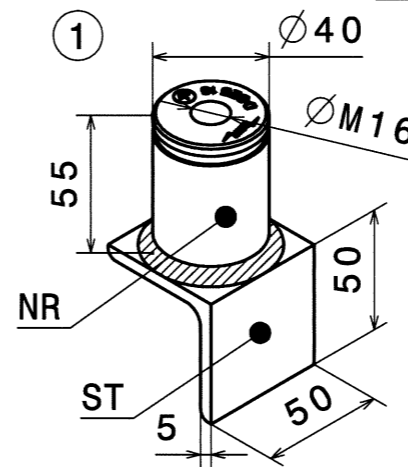


verschweißen mit Rundstahl

Schweißung:
Mindestlänge 90mm
(2x45mm)



D BEB 16 - Varianten



Vervielfältigung und Verwertung nur für Zwecke der DB Netz AG frei

Werkstoff
NR = Nichtrostender Stahl gemäß EN 10088
ST = Baustahl gemäß EN 10025

Beschreibung	Symbole
Rundstahl NennØ≥16mm	-----
Anschluss für äußere Erdung	▽
Verbindung Rundstahl-äußere Erdung	▽-----
D BEB 16	▽

2	Erdungsbrücke D BEB 16	D BEB 16 - Flach	NR/ST																
1	Erdungsbrücke D BEB 16	D BEB 16 - Winkel	NR/ST	0,693															
b	Lfd. Nr.	Benennung	Kurzbezeichnung	Werkstoff															
a	Stückzahl, Bauart	Bezeichnung		kg / St															
Verwendbar für: Bahnerdung Rückstromführung Potenzialausgleich		Frankfurt am Main den 19.07.2023 I.NAI 446 <i>T. Nickel</i>	3 Ebs 15.03.19-38																
		Maße ohne Toleranzangabe	Maßstab																
		<table border="1"> <thead> <tr> <th></th> <th>Datum</th> <th>Name</th> </tr> </thead> <tbody> <tr> <td>Bearb.</td> <td>17.05.23</td> <td><i>Spilner</i></td> </tr> <tr> <td>Gepr.</td> <td>25.05.23</td> <td><i>Meier</i></td> </tr> <tr> <td>Norm</td> <td></td> <td></td> </tr> <tr> <td>Freigegeb.</td> <td>12.07.23</td> <td><i>Resch</i></td> </tr> </tbody> </table>		Datum	Name	Bearb.	17.05.23	<i>Spilner</i>	Gepr.	25.05.23	<i>Meier</i>	Norm			Freigegeb.	12.07.23	<i>Resch</i>	Erdungsbrücke D BEB 16	
	Datum	Name																	
Bearb.	17.05.23	<i>Spilner</i>																	
Gepr.	25.05.23	<i>Meier</i>																	
Norm																			
Freigegeb.	12.07.23	<i>Resch</i>																	
			419160																
Zust.	Änderung	Datum	Name	Urspr.															
				Ers. f.															
				Ers. d.															