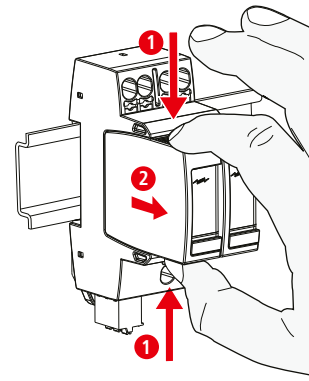
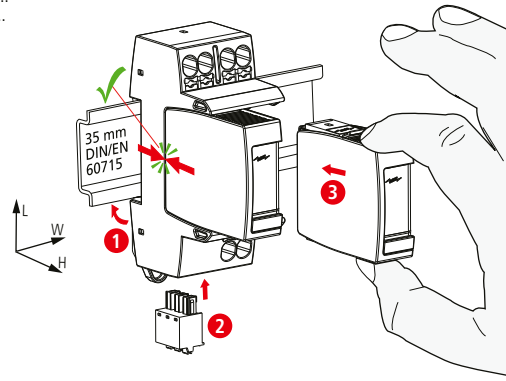
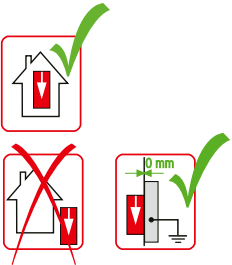


DEHNguard modular DG MPTN 150 FM

- DE Einbauanleitung
- GB Installation instructions
- IT Istruzioni di montaggio
- FR Instructions de montage
- NL Montagehandleiding
- ES Instrucciones de montaje
- PT Instruções de montagem
- DK Monteringsvejledning
- SE Monteringsanvisning
- FI Asennusohje
- GR Οδηγίες συναρμολόγησης
- PL Instrukcja montażu
- CZ Montážní návod
- TR Kurulum Talimatları
- RU Инструкция по монтажу
- CN 安装说明
- HU Szerelési útmutató
- JP 設置説明書

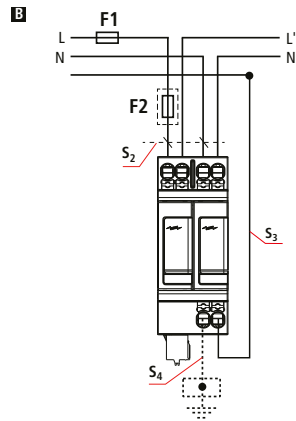
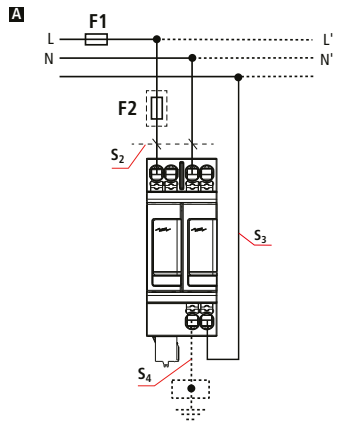


II+III IEC 61643-11...
2+3 EN 61643-11...



DG MP TN 150 FM	
	DG MOD 150
U_N / Tol.: $\pm 10\%$	120 V (50/60 Hz)
U_C	150 V (50/60 Hz)
f_N	50 / 60 Hz
max. I_{SCCR}	125 A gG
I_{SCCR}	50 kArms
I_{fi}	100 A _{rms}
I_{max}	40 kA
θ	-40°C ... + 80°C
Φ	5% ... 95%
I_{PE}	< 0,4 mA
IP ¹⁾	20
L x W x H	90 mm x 36 mm x 73 mm

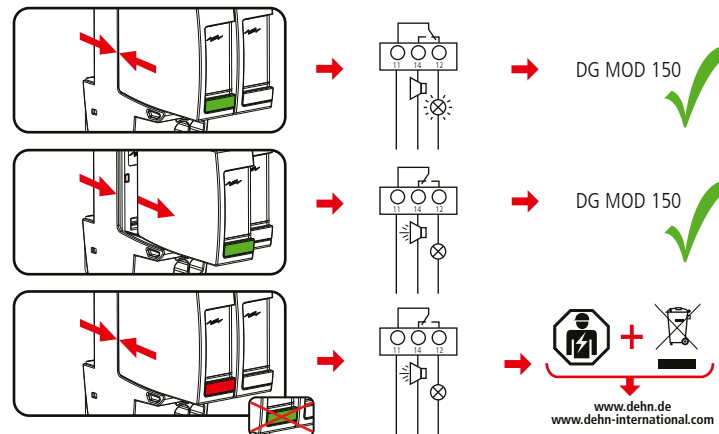
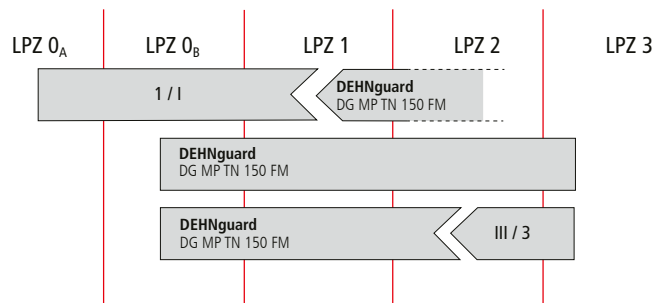
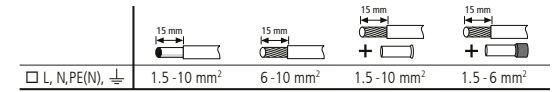
TT DG MP TN 150 FM



DEHNguard modular DG MP TN 150 FM

F1	$F1 \leq 125 \text{ A gG}$
F2	$F1 > 125 \text{ A gG}$
F2	$F2 \leq 125 \text{ A gG}$

F1 A gG	S ₂ / mm ²	S ₃ / mm ²	S ₄ / mm ²	F2 A gG
A 25	4	6	6	---
35	4	6	6	---
40	6	6	6	---
50	6	6	6	---
63	10	10	10	---
80	10	10	10	---
100	2x10	2x10	2x10	---
125	2x10	2x10	2x10	---
> 125	2x10	2x10	2x10	125
F1 A gG	S ₂ / mm ²	S ₃ / mm ²	S ₄ / mm ²	F2 A gG
B 25	4	6	6	---
32	6	6	6	---
40	10	10	10	---



DEHNguard modular DG MP TN 150 FM

U_N / I_N	AC: 250 V / 0.5 A
	DC: 250 V / 0.1 A 125 V / 0.2 A 75 V / 0.5 A

max. 1.5 mm²

