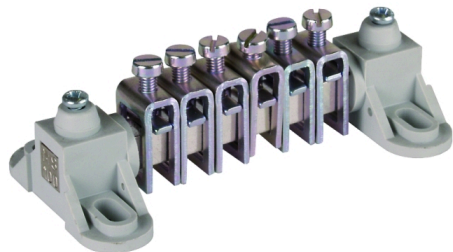
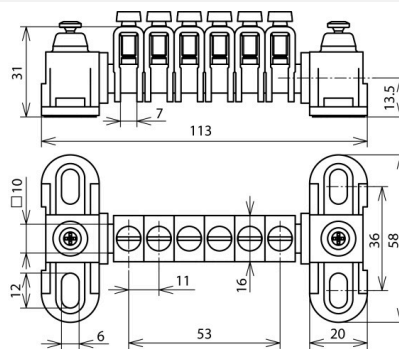


## PAS 6RK OH (563 105)



Ilustracje nie są wiążące



Typ	PAS 6RK OH
Nr kat.	563 105
Przyłączenie (druć / wielodrućowo)	6x 2,5-25 mm <sup>2</sup>
Szyna zaciskowa	Ms/gal Sn
Przekrój	100 mm <sup>2</sup>
Rama szyny	tworzywo sztuczne
Mocowanie	[4x] 6 x 12 mm
Spełnia wymagania normy	DIN EN 62561-1
Waga	210 g
Numer taryfy celnej (Nomenklatura scalona EU)	85359000
GTIN (EAN)	4013364027831
Jed. Op.	10 szt.

W związku z ciągłym rozwojem technicznym zastrzegamy sobie prawo wprowadzenia zmian parametrów technicznych, konfiguracji i technologii, wymiarów, wagi i materiałów. Przedstawione ilustracje nie są wiążące.