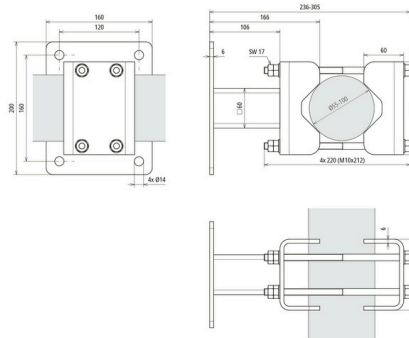
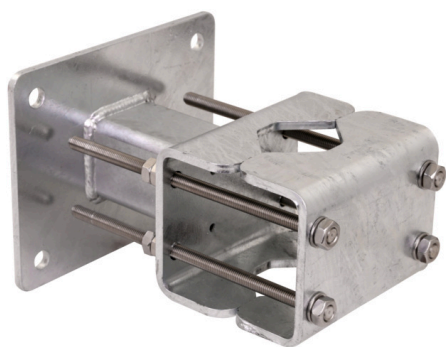


WB D55.100 SE WA150 STTZN (105 352)



Ilustracje nie są wiążące

Typ Nr kat.	WB D55.100 SE WA150 STTZN 105 352 NEW
Material	HDG steel
Fixing	[4x] Ø14 mm
Distance from wall	106 mm
Clamping range (Ø mast)	55-100 mm
Material of threaded rod / nut / washer	StSt
Waga	5,36 kg
Numer taryfy celnej (Nomenklatura scalona EU)	85389099
GTIN (EAN)	4013364502727
Jed. Op.	1 szt.

W związku z ciągłym rozwojem technicznym zastrzegamy sobie prawo wprowadzenia zmian parametrów technicznych, konfiguracji i technologii, wymiarów, wagi i materiałów. Przedstawione ilustracje nie są wiążące.