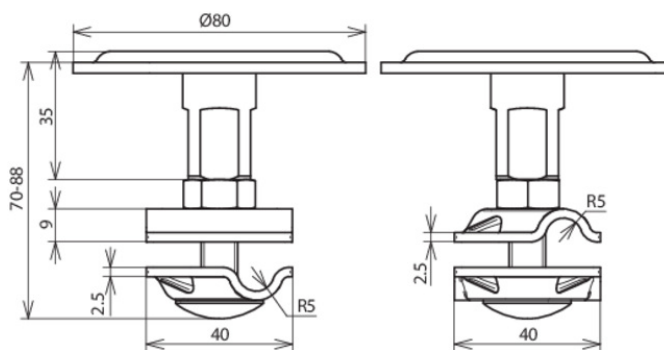


FP D80 ET70 8.10 V2A (108 009)



Ilustracje nie są wiążące



Typ Nr kat.	FP D80 ET70 8.10 V2A 108 009
Materiał zacisku	stal nierdzewna
Materiał grzyba	stal nierdzewna
Przyłączenie (druć)	8-10 mm
Głębokość montażowa	min. 70 mm
Zakres poziomowania	18 mm
Średnica grzyba Ø	80 mm
Waga	288 g
Numer taryfy celnej (Nomenklatura scalona EU)	85389099
GTIN (EAN)	4013364133686
Jed. Op.	1 szt.

W związku z ciągłym rozwojem technicznym zastrzegamy sobie prawo wprowadzenia zmian parametrów technicznych, konfiguracji i technologii, wymiarów, wagi i materiałów. Przedstawione ilustracje nie są wiążące.