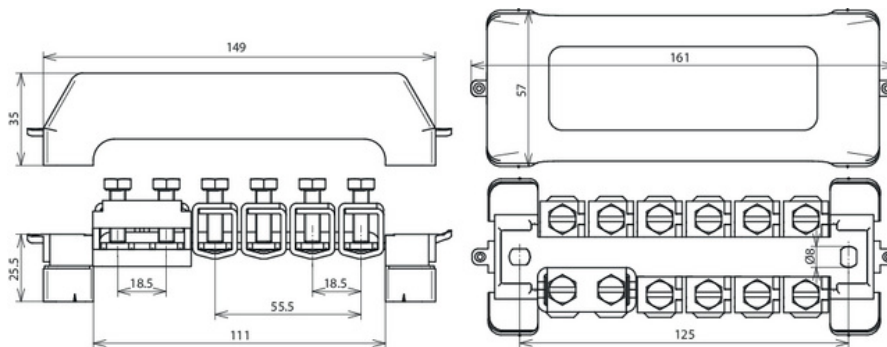


PAS 11AK (563 200)



Ilustracje nie są wiążące



Układ:

Typ Nr kat.	PAS 11AK 563 200
Przyłączenie (drut / wielodrutowo)	10 x 2,5-95 mm ²
Przyłączenie (drut)	lub 10 x -10 mm
Przyłączenie (płaskownik)	1 x -30 x 4 mm
Materiał zacisku sprężynowego	stal ocynkowana
Materiał szyny stykowej	miedź cynowana
Przekrój	30 mm ²
Mocowanie	[2x] 6 x 8 mm
Ramki mocujące	tworzywo sztuczne (kolor szary)
Pokrywa	tworzywo sztuczne (kolor szary / z możliwością zamykania)
Obciążalność prądem piorunowym (10/350 μs)	/ *)
Prąd zwarciovowy (50 Hz) (1 s; ≤ 300 °C)	8,1 kA *)
Test prądu stałego (25 A; ≤ 45 K)	zaliczony *)
Spełnia wymagania normy	PN-EN 62561-1
Wykonanie	bezhalogenowe
Waga	410 g
Numer taryfy celnej (Nomenklatura scalona EU)	85359000
GTIN (EAN)	4013364056558
Jed. Op.	1 szt.

*) Dokładne przyporządkowanie znajduje się w certyfikacie testu.

W związku z ciągłym rozwojem technicznym zastrzegamy sobie prawo wprowadzenia zmian parametrów technicznych, konfiguracji i technologii, wymiarów, wagi i materiałów. Przedstawione ilustracje nie są wiążące.