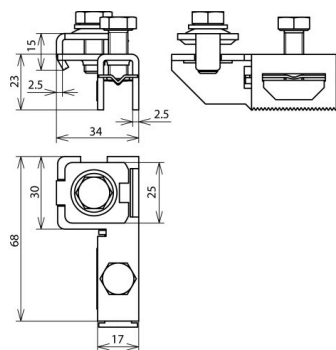


## SPK Z 25 BRS AK1X10 2X6.8 V2A (540 210)



Ilustracje nie są wiążące



Układ:

Typ	SPK Z 25 BRS AK1X10 2X6.8 V2A
Nr kat.	540 210
Materiał	stal nierdzewna
Śruba	M8 x 20 mm
Materiał śruby	stal nierdzewna
Przyłączenie (druć)	1-2 x 6-8 mm / 1 x 10 mm
Przyłączenie (druć / wielodruć)	4-50 mm <sup>2</sup>
Wytrzymałość na prąd piorunowy (10/350 μs)	50 kA *)
Spełnia wymagania normy	DIN EN 62561-1
Waga	98 g
Numer taryfy celnej (Nomenklatura scalona EU)	85359000
GTIN (EAN)	4013364221284
Jed. Op.	50 szt.

\*) Dokładne przyporządkowanie znajduje się w certyfikacie testu.

W związku z ciągłym rozwojem technicznym zastrzegamy sobie prawo wprowadzenia zmian parametrów technicznych, konfiguracji i technologii, wymiarów, wagi i materiałów. Przedstawione ilustracje nie są wiążące.