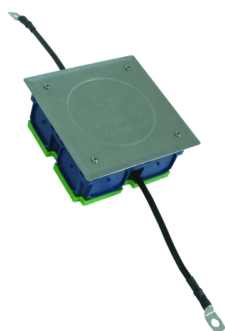
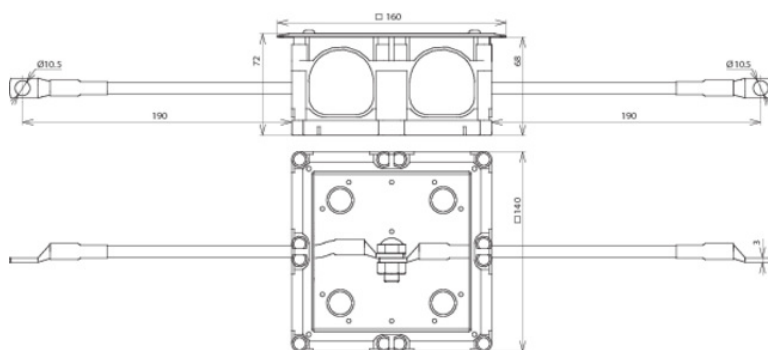


TSK 140X140 V2A AL16CU (476 016)



Ilustracje nie są wiążące



Typ Nr kat.	TSK 140X140 V2A AL16CU 476 016
Materiał skrzynki	tworzywo sztuczne
Wymiary skrzynki	140 x 140 x 68 mm
Materiał pokrywki	stal nierdzewna
Wymiary pokrywki	160 x 160 mm
Spełnia wymagania normy	DIN EN 62561-1
Materiał końcówek / kabli przyłączeniowych	Miedź elastyczna
Kable przyłączeniowe	16 m ²
Waga	559 g
Numer taryfy celnej (Nomenklatura scalona EU)	85359000
GTIN (EAN)	4013364125216
Jed. Op.	1 szt.

W związku z ciągłym rozwojem technicznym zastrzegamy sobie prawo wprowadzenia zmian parametrów technicznych, konfiguracji i technologii, wymiarów, wagi i materiałów. Przedstawione ilustracje nie są wiążące.